

# තොරතුරු හා සන්නිවේදන තාක්ෂණය

## 8 ශ්‍රේණිය වැඩ පොත

අධ්‍යාපන ප්‍රකාශන දෙපාර්තමේන්තුව



සියලු ම පෙළපොත් ඉලෙක්ට්‍රොනික් මාධ්‍යයෙන් ලබා ගැනීමට  
[www.edupub.gov.lk](http://www.edupub.gov.lk) වෙබ් අඩවියට පිවිසෙන්න.

පළමුවන මුද්‍රණය - 2018  
දෙවන මුද්‍රණය - 2019

සියලු හිමිකම් ඇවිරිණි

ISBN 978-955-25-0296-5

අධ්‍යාපන ප්‍රකාශන දෙපාර්තමේන්තුව විසින්  
අංක 343, කොළඹ පාර, වැහැර, කුරුණෑගල දරන ස්ථානයෙහි පිහිටි  
වම්පිකා ප්‍රින්ටර්ස් ආයතනයේ මුද්‍රණය කරවා ප්‍රකාශයට පත් කරන ලදී.

## ශ්‍රී ලංකා ජාතික ගීය

ශ්‍රී ලංකා මාතා

අප ශ්‍රී ලංකා, නමෝ නමෝ නමෝ නමෝ මාතා

සුන්දර සිරිබරිනී, සුරැඳි අතිසෝබමාන ලංකා

ධාන්‍ය ධනය නෙක මල් පලතුරු පිරි ජය භූමිය රම්‍යා

අපහට සැප සිරි සෙත සදනා ජීවනයේ මාතා

පිළිගනු මැන අප හක්ති පූජා

නමෝ නමෝ මාතා

අප ශ්‍රී ලංකා, නමෝ නමෝ නමෝ නමෝ මාතා

ඔබ වේ අප විද්‍යා

ඔබ ම ය අප සත්‍යා

ඔබ වේ අප ශක්ති

අප හද තුළ හක්ති

ඔබ අප ආලෝකේ

අපගේ අනුප්‍රාණේ

ඔබ අප ජීවන වේ

අප මුක්තිය ඔබ වේ

නව ජීවන දෙමිනේ නිතින අප පුබුදු කරන් මාතා

ඥාන වීරිය වඩවමින රැගෙන යනු මැන ජය භූමි කරා

එක මවකගෙ දරු කැල බැවිනා

යමු යමු වී නොපමා

ප්‍රේම වඩා සැම හේද දුරුර දා නමෝ නමෝ මාතා

අප ශ්‍රී ලංකා, නමෝ නමෝ නමෝ නමෝ මාතා

අපි වෙමු එක මවකගෙ දරුවෝ  
එක නිවසෙහි වෙසෙනා  
එක පාටැති එක රුධිරය වේ  
අප කය තුළ දුවනා

එබැවින් අපි වෙමු සොයුරු සොයුරියෝ  
එක ලෙස එහි වැඩෙනා  
ජීවත් වන අප මෙම නිවසේ  
සොදින සිටිය යුතු වේ

සැමට ම මෙන් කරුණා ගුණෙනී  
වෙළි සමගි දමිනී  
රත් මිණි මුතු නො ව එය ම ය සැපතා  
කිසි කල නොම දිරනා

ආනන්ද සමරකෝන්



“අලුත් වෙමින්, වෙනස් වෙමින්, නිවැරදි දැනුමෙන්  
රටට වගෙ ම මුළු ලොවට ම වෙන්න නැණපහන්”

ගරු අධ්‍යාපන අමාත්‍යතුමාගේ පණිවුඩය

ගෙවී ගිය දශක දෙකකට ආසන්න කාලය ලෝක ඉතිහාසය තුළ සුවිශේෂී වූ තාක්ෂණික වෙනස්කම් රැසක් සිදුවූ කාලයකි. තොරතුරු තාක්ෂණය, සන්නිවේදනය ප්‍රමුඛ කරගත් සෙසු ක්ෂේත්‍රවල ශීඝ්‍ර දියුණුවත් සමඟ වත්මන් සිසු දරු දැරියන් හමුවේ නව අභියෝග රැසක් නිර්මාණය වී තිබේ. අද සමාජයේ පවතින රැකියාවල ස්වභාවය නුදුරු අනාගතයේ දී සුවිශේෂී වෙනස්කම් රැසකට ලක් වනු ඇත. එවන් වටපිටාවක් තුළ නව තාක්ෂණික දැනුම සහ බුද්ධිය කේන්ද්‍ර කරගත් සමාජයක වෙනස් ආකාරයේ රැකියා අවස්ථා ද ලක්ෂ ගණනින් නිර්මාණය වනු ඇත. ඒ අනාගත අභියෝග ජයගැනීම වෙනුවෙන්, ඔබ සවිබල ගැන්වීම අධ්‍යාපන අමාත්‍යවරයා ලෙස මගේත්, අප රජයේත් ප්‍රමුඛ අරමුණයි.

නිදහස් අධ්‍යාපනයේ මාහැඟි ප්‍රතිලාභයක් ලෙස නොමිලේ ඔබ අතට පත් වන මෙම පොත මනාව පරිශීලනය කිරීමත්, ඉන් අවශ්‍ය දැනුම උකහා ගැනීමත් ඔබේ ඒකායන අරමුණ විය යුතු ය. එමෙන් ම ඔබේ මවුපියන් ඇතුළු වැඩිහිටියන්ගේ ශ්‍රමයේ සහ කැපකිරීමේ ප්‍රතිඵලයක් ලෙස රජය විසින් නොමිලේ පාසල් පෙළපොත් ඔබ අතට පත් කරනු ලබන බව ද ඔබ වටහා ගත යුතු ය.

ලෝකය වේගයෙන් වෙනස් වන වටපිටාවක, නව ප්‍රවණතාවලට ගැළපෙන අයුරින් නව විෂය මාලා සකස් කිරීමටත්, අධ්‍යාපන පද්ධතිය තුළ තීරණාත්මක වෙනස්කම් සිදු කිරීම සඳහාත් රජයක් ලෙස අප කටයුතු කරන්නේ රටක අනාගතය අධ්‍යාපනය මගින් සිදු වන බව අප හොඳින් ම අවබෝධ කරගෙන සිටින බැවිනි. නිදහස් අධ්‍යාපනයේ උපරිම ප්‍රතිඵල භුක්ති විඳිමින්, රටට පමණක් නොව ලොවට ම වැඩදායී ශ්‍රී ලාංකික පුරවැසියකු ලෙස නැඟී සිටින්නට ඔබ ද අදිටන් කරගත යුතු වන්නේ එබැවිනි. ඒ සඳහා මේ පොත පරිශීලනය කිරීමෙන් ඔබ ලබන දැනුම ද ඉවහල් වනු ඇති බව මගේ විශ්වාසයයි.

රජය ඔබේ අධ්‍යාපනය වෙනුවෙන් වියදම් කරන අතිවිශාල ධනස්කන්ධයට වටිනාකමක් එක් කිරීම ද ඔබේ යුතුකමක් වන අතර, පාසල් අධ්‍යාපනය හරහා ඔබ ලබා ගන්නා දැනුම හා කුසලතා ඔබේ අනාගතය තීරණය කරන බව ද ඔබ හොඳින් අවබෝධ කර ගත යුතු ය. ඔබ සමාජයේ කුමන තරාතිරමක සිටිය ද සියලු බාධා බිඳ දමමින් සමාජයේ ඉහළ ම ස්තරයකට ගමන් කිරීමේ හැකියාව අධ්‍යාපනය හරහා ඔබට හිමි වන බව ද ඔබ හොඳින් අවධාරණය කර ගත යුතු ය.

එබැවින් නිදහස් අධ්‍යාපනයේ උපරිම ප්‍රතිඵල ලබා, ගෞරවනීය පුරවැසියකු ලෙස හෙට ලොව දිනන්නටත් දේශ දේශාන්තරවල පවා ශ්‍රී ලාංකේය නාමය බබළවන්නටත් ඔබට හැකි වේවා! යි අධ්‍යාපන අමාත්‍යවරයා ලෙස මම ශුභ ප්‍රාර්ථනය කරමි.

අකිල විරාජ් කාරියවසම්  
අධ්‍යාපන අමාත්‍ය

## පෙරවදන

ලෝකයේ ආර්ථික, සමාජීය, සංස්කෘතික හා තාක්ෂණික සංවර්ධනයන් සමඟ අධ්‍යාපන අරමුණු වඩා සංකීර්ණ ස්වරූපයක් ගනී. මිනිස් අත්දැකීම්, තාක්ෂණික වෙනස්වීම්, පර්යේෂණ සහ නව දර්ශක ඇසුරෙන් ඉගෙනීමේ හා ඉගැන්වීමේ ක්‍රියාවලිය ද නවීකරණය වෙමින් පවතියි. එහිදී ශිෂ්‍ය අවශ්‍යතාවලට ගැළපෙන ලෙස ඉගෙනුම් අත්දැකීම් සංවිධානය කරමින් ඉගැන්වීම් ක්‍රියාවලිය පවත්වාගෙන යාම සඳහා විෂය නිර්දේශයේ දැක්වෙන අරමුණුවලට අනුකූලව, විෂයානුබද්ධ කරුණු ඇතුළත්ව පෙළපොත සම්පාදනය වීම අවශ්‍ය ය. පෙළපොත යනු ශිෂ්‍යයාට ඉගෙනීමේ උපකරණයක් පමණක් නොවේ. එය ඉගෙනුම් අත්දැකීම් ලබා ගැනීමටත් නැණ ගුණ වර්ධනයටත් වර්ගාමය හා ආකල්පමය වර්ධනයක් සහිතව ඉහළ අධ්‍යාපනයක් ලැබීමටත් ඉවහල් වන ආශීර්වාදයකි.

නිදහස් අධ්‍යාපන සංකල්පය යථාර්ථයක් බවට පත්කරමින් 1 ශ්‍රේණියේ සිට 11 ශ්‍රේණිය දක්වා සියලු ම පෙළපොත් රජයෙන් ඔබට තිළිණ කෙරේ. එම ග්‍රන්ථවලින් උපරිම ඵල ලබන අතර ම ඒවා රැක ගැනීමේ වගකීම ද ඔබ සතු බව සිහිපත් කරමි. පූර්ණ පෞරුෂයකින් හෙබි, රටට වැඩදායී යහපත් පුරවැසියකු වීමේ පරිචය ලබා ගැනීමට මෙම පෙළපොත ඔබට උපකාරී වෙනැයි මම අපේක්ෂා කරමි.

මෙම පෙළපොත් සම්පාදනයට දායක වූ ලේඛක, සංස්කාරක හා ඇගයුම් මණ්ඩල සාමාජික මහත්ම මහත්මීන්ටත් අධ්‍යාපන ප්‍රකාශන දෙපාර්තමේන්තුවේ කාර්ය මණ්ඩලයටත් මාගේ ස්තූතිය පළ කර සිටිමි.

ඩබ්ලිව්. එම්. ජයන්ත වික්‍රමනායක,  
අධ්‍යාපන ප්‍රකාශන කොමසාරිස් ජනරාල්,  
අධ්‍යාපන ප්‍රකාශන දෙපාර්තමේන්තුව,  
ඉසුරුපාය,  
බත්තරමුල්ල.  
2019.04.10

**නියාමනය හා අධීක්ෂණය**

ඩබ්ලිව්. එම්. ජයන්ත වික්‍රමනායක

අධ්‍යාපන ප්‍රකාශන කොමසාරිස් ජනරාල්,  
අධ්‍යාපන ප්‍රකාශන දෙපාර්තමේන්තුව

**මෙහෙයවීම**

ඩබ්ලිව්. ඒ. නිර්මලා පියසීලි

කොමසාරිස් (සංවර්ධන), අධ්‍යාපන ප්‍රකාශන දෙපාර්තමේන්තුව

**සම්බන්ධීකරණය**

එස්. දක්ෂිණා කස්තුරිආරච්චි

සහකාර කොමසාරිස්, අධ්‍යාපන ප්‍රකාශන දෙපාර්තමේන්තුව

**සංස්කාරක මණ්ඩලය**

ආචාර්ය ප්‍රසාද් විමලරත්න

අංශාධිපති, සන්නිවේදන හා මාධ්‍ය තාක්ෂණ අධ්‍යයනාංශය,  
කොළඹ විශ්වවිද්‍යාලයීය පරිගණක අධ්‍යයනායතනය, කොළඹ 07

ආචාර්ය එච්. එල්. ප්‍රේමරත්න

ජ්‍යෙෂ්ඨ කටීකාචාර්ය, කොළඹ විශ්වවිද්‍යාලයීය පරිගණක  
අධ්‍යයනායතනය, කොළඹ 07

ආචාර්ය පී. එම්. ටී. බී. සන්දිරිගම

ජ්‍යෙෂ්ඨ කටීකාචාර්ය, පරිගණක ඉංජිනේරු දෙපාර්තමේන්තුව,  
ඉංජිනේරු පීඨය, පේරාදෙණිය විශ්වවිද්‍යාලය, පේරාදෙණිය

එස්. ඒ. එස්. ලොරෙන්සු හේවා

ජ්‍යෙෂ්ඨ කටීකාචාර්ය, පරිගණක විද්‍යා අධ්‍යයනාංශය, රුහුණ  
විශ්වවිද්‍යාලය, මාතර

කේ. පී. එම්. කේ. සිල්වා

කටීකාචාර්ය, කොළඹ විශ්වවිද්‍යාලයීය පරිගණක අධ්‍යයනායතනය,  
කොළඹ

එස්. දක්ෂිණා කස්තුරිආරච්චි

සහකාර කොමසාරිස්, අධ්‍යාපන ප්‍රකාශන දෙපාර්තමේන්තුව

**ලේඛක මණ්ඩලය**

ඒ. සුනිල් සමරවීර

ගුරු උපදේශක, කලාපීය පරිගණක සම්පත් මධ්‍යස්ථානය, කැගල්ල  
මධ්‍යස්ථාන කළමනාකරු, කලාපීය පරිගණක සම්පත් මධ්‍යස්ථානය,  
ජනාධිපති විද්‍යාලය, මහරගම

අයි. ආර්. එන්. එච්. කරුණාරත්න

කේ. ඩී. එස්. එම්. මොහාන්ලාල්

පරිගණක සම්පත් මධ්‍යස්ථාන උපදේශක, කලාපීය පරිගණක  
සම්පත් මධ්‍යස්ථානය, දෙණියාය මධ්‍ය මහා විද්‍යාලය, දෙණියාය

ඩබ්. එම්. ඒ. එස්. විජේසේකර

මධ්‍යස්ථාන කළමනාකරු (විශ්‍රාමික), හාලිඇල පරිගණක සම්පත්  
මධ්‍යස්ථානය, හාලිඇල

ටී. කේ. පල්ලියගුරුගේ

පරිගණක සම්පත් මධ්‍යස්ථාන උපදේශක, බප/ජය/ශ්‍රී යශෝධරා  
මහා විද්‍යාලය, පිට්ටුගල, මාලබේ

පී. ජේ. කේ. කහගල්ල

පරිගණක සම්පත් මධ්‍යස්ථාන උපදේශක, කලාපීය පරිගණක  
සම්පත් මධ්‍යස්ථානය, ශ්‍රී රාහුල බාලිකා විද්‍යාලය, මාලබේ

**භාෂා සංස්කරණය**

රංජන් ඉලුප්පිටිය

නියෝජ්‍ය කොමසාරිස්, අධ්‍යාපන ප්‍රකාශන දෙපාර්තමේන්තුව

**පිට කවර නිර්මාණය**

චම්බද හපුආරච්චි

අධ්‍යාපන ප්‍රකාශන දෙපාර්තමේන්තුව

**පරිගණක අක්ෂර සංයෝජනය**

පී. ඒ. ඩී. නිසංසලා සදාමාලි

අධ්‍යාපන ප්‍රකාශන දෙපාර්තමේන්තුව



6 - 11 ශ්‍රේණි තොරතුරු හා සන්නිවේදන තාක්ෂණය පෙළපොත්වල අන්තර්ගත කරුණු සහ සිසුන්ගේ නිර්මාණශීලීත්වය වර්ධනය පිළිබඳ යෝජනා සහ ගුණදොස් [feedbackicttextbook@gmail.com](mailto:feedbackicttextbook@gmail.com) යන ලිපිනයට එවන්නේ නම් කෘතඥ වෙමු.

සංස්කාරක මණ්ඩලය

# පටුන

		පිටු අංක
1	සංඛ්‍යා පද්ධති	1
2	මෙහෙයුම් පද්ධතිය භාවිතයෙන් පරිගණකයක් විනාශාස කිරීම සහ සිටුවම් කිරීම	3
3	වදන් සැකසීම	14
4	ක්‍රමලේඛ ගොඩනැගීම	29
5	භෞතික ආගණනය සඳහා මෘදුකාංග භාවිතය	34
6	අන්තර්ජාලයේ සැරිසරමු	44



# 1

## සංඛ්‍යා පද්ධති

### ක්‍රියාකාරකම 1.1



පද ලැයිස්තුවේ ඇති පද භාවිත කර හිස්තැන් පුරවන්න.

පද ලැයිස්තුව  
ද්වීමය, 2, පාදය, 10, දශමය

- a) සංකේත දහයක් භාවිත කෙරෙන සංඛ්‍යා පද්ධතිය ..... සංඛ්‍යා පද්ධතිය වේ.
- b)  $1001_{10}$  සංඛ්‍යාවේ පාදය ..... වේ.
- c) සංකේත ..... ක් භාවිත කෙරෙන සංඛ්‍යා පද්ධතිය ..... සංඛ්‍යා පද්ධතිය වේ.
- d) සංඛ්‍යා පද්ධතියක ඇති සංකේත (symbols) ප්‍රමාණය එම සංඛ්‍යා පද්ධතියේ ..... වේ.

### ක්‍රියාකාරකම 1.2



පහත දැක්වෙන දශමය සංඛ්‍යා විහිදුවා ලියන්න.

- a)  $528_{10}$                       b)  $186_{10}$                       c)  $308_{10}$

### ක්‍රියාකාරකම 1.3



පහත දැක්වෙන දශමය සංඛ්‍යා ද්වීමය සංඛ්‍යා බවට පරිවර්තනය කරන්න.

- a)  $28_{10}$                       b)  $47_{10}$                       c)  $101_{10}$                       d)  $128_{10}$
- e)  $173_{10}$

ක්‍රියාකාරකම 1.4



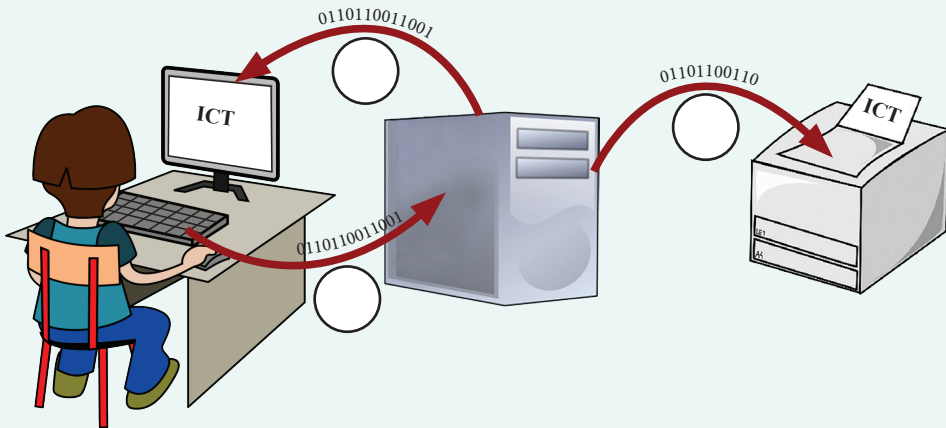
පහත දැක්වෙන ද්වීමය සංඛ්‍යා දශමය සංඛ්‍යා බවට පරිවර්තනය කරන්න.

- a)  $10010_2$                       b)  $11011_2$                       c)  $1011011_2$                       d)  $111111_2$   
 e)  $10000000_2$

ක්‍රියාකාරකම 1.5



පහත රූපය ඇසුරින් අසා ඇති ප්‍රශ්නවලට පිළිතුරු සපයන්න.



ශිෂ්‍යයා විසින් ICT යන වචනය ටයිප් කරන විට දත්ත හුවමාරු වන අනුපිළිවෙළ දැක්වෙන පරිදි රූපයේ ඊතල මත ඇති රවුම මත අංක ලියන්න.

පියවර අංකය

සිදු වන ක්‍රියාව

- 1 ICT වචනය ටයිප් කරන විට දත්ත ද්වීමය ආකාරයෙන් පද්ධති ඒකකය වෙත යාම
- 2 පරිගණක මතකය තුළ තැන්පත්ව ඇති ද්වීමය දත්ත මුද්‍රණ යන්ත්‍රය වෙත ගොස් ICT වචනය මුද්‍රණය වීම
- 3 පරිගණක මතකය තුළ තැන්පත් වූ ද්වීමය දත්ත සංදර්ශකය වෙත ගොස් ICT වචනය දිස්වීම

# 2

## මෙහෙයුම් පද්ධතිය භාවිතයෙන් පරිගණකයක් විනාශ කිරීම සහ සිටුවම් කිරීම

මෙම පාඩමෙහි සියලු ක්‍රියාකාරකම් සඳහා භාවිත කර ඇත්තේ Windows 10 මෙහෙයුම් පද්ධතියයි.

### ක්‍රියාකාරකම 2.1



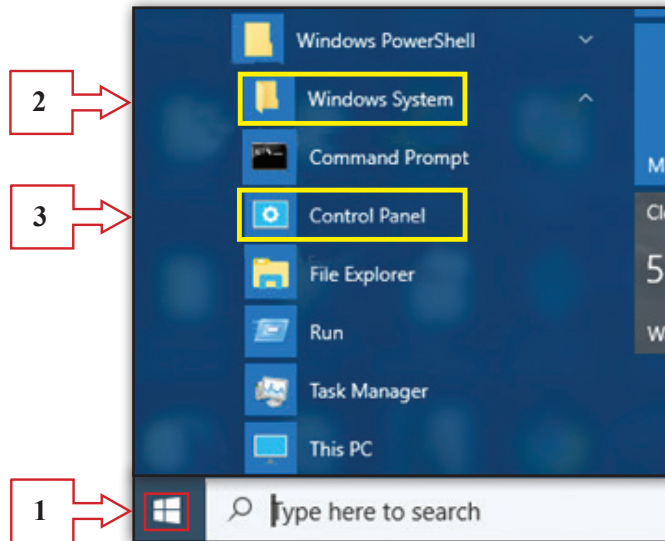
ඔබේ පරිගණකයේ වේලා කලාපය, දිනය, වේලාව, මුදල් ඒකකය සහ සංඛ්‍යා ආකෘති නිවැරදිව සකස් කරමු.

- මෙම සියලු සිටුවම් එක ම සංවාද කොටුවක දී (dialog box) සිදු කිරීමට මෙහෙයුම් පද්ධතිය ඉඩ සලසා ඇත.
- ඒ අනුව මෙම සිටුවම් සියල්ල කිරීමට පහත දැක්වෙන පියවර අනුගමනය කරන්න.

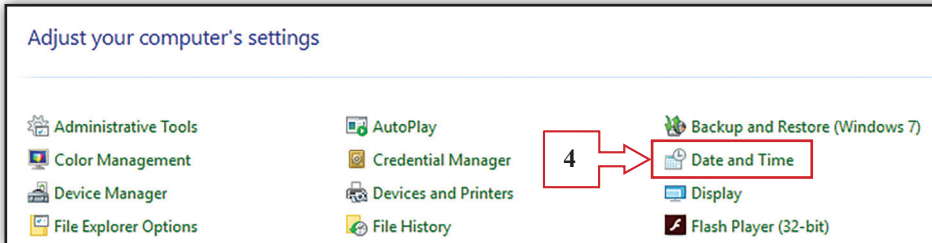
පියවර 01 -



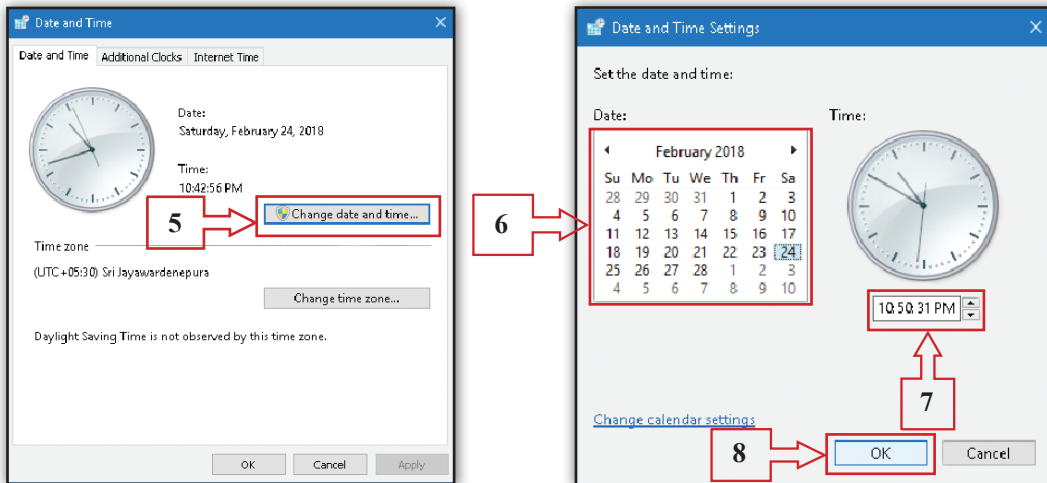
අයිකනය මත ක්ලික් කර එහි Windows System යටතේ ඇති Control Panel මත ක්ලික් කරන්න.



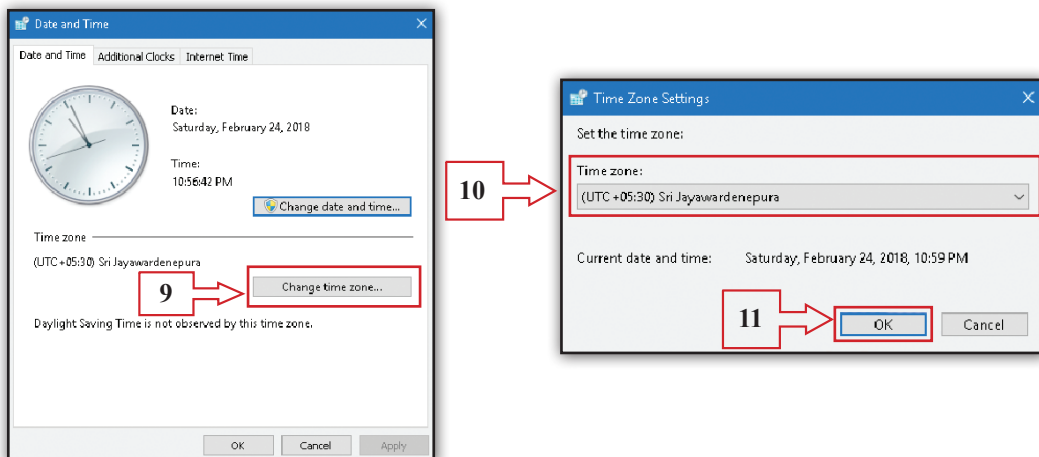
පියවර 02 - Control Panel හි Date and Time මත ක්ලික් කරන්න.



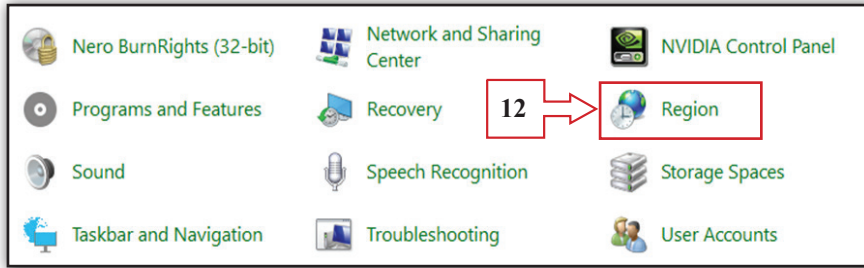
පියවර 03 - ඔබට ලැබෙන සංවාද කොටුවෙහි Change Date and Time බොත්තම මත ක්ලික් කරන්න. එවිට ලැබෙන සංවාද කොටුවෙහි නිවැරදි දිනය සහ වෙලාව සකස් කර OK බොත්තම මත ක්ලික් කරන්න.



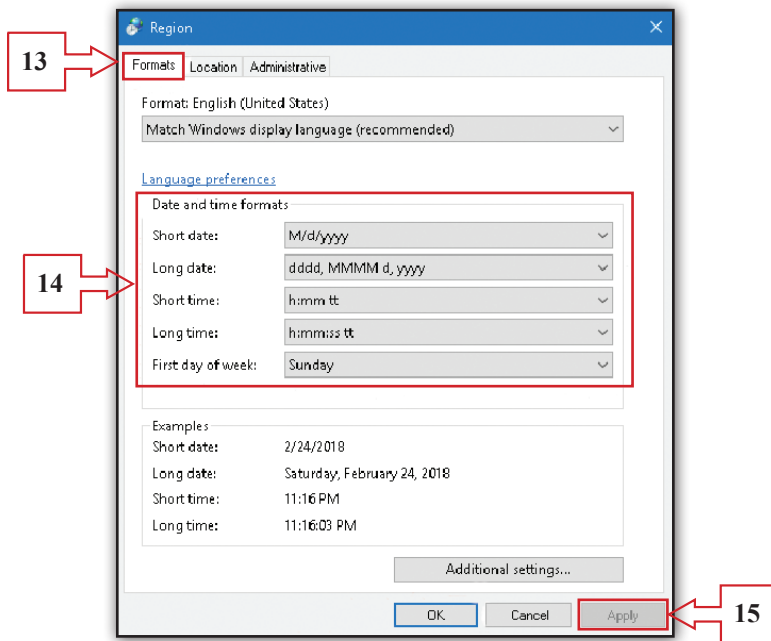
පියවර 04 - Date and Time සංවාද කොටුවෙහි Change Time Zone (වේලා කලාපය) බොත්තම මත ක්ලික් කරන්න. එවිට ලැබෙන සංවාද කොටුවෙහි වේලා කලාපය ලෙස Sri Jayawardhenepura තෝරා OK බොත්තම මත ක්ලික් කරන්න.



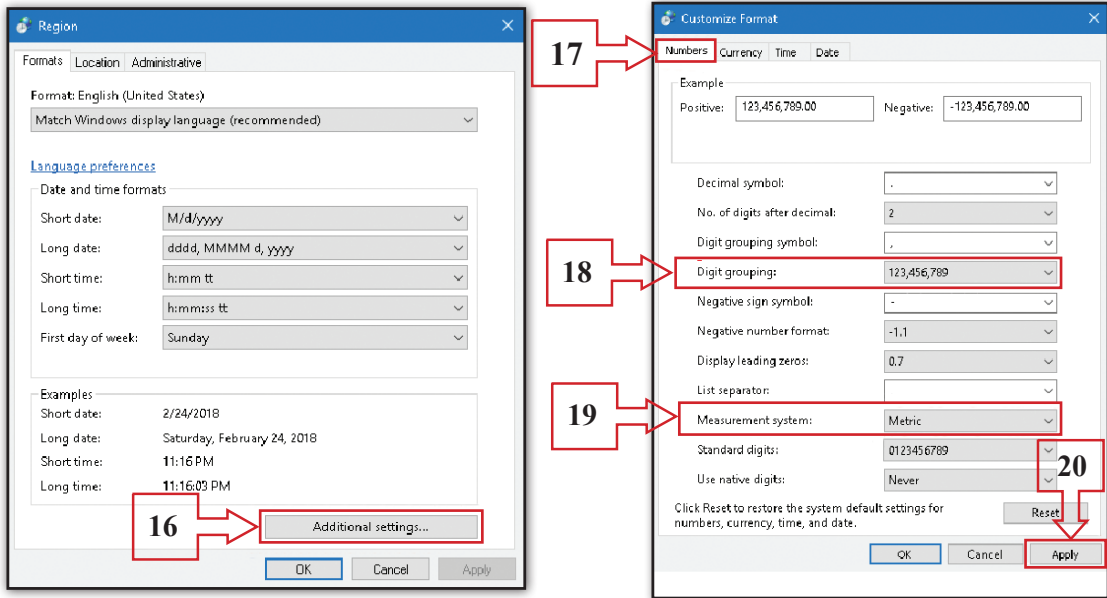
පියවර 05 - ඔබේ පරිගණකයේ දිනය සහ වේලාව දැක්වෙන ආකෘතිය සකස් කරමු. Control Panel හි Region මත ක්ලික් කරන්න.



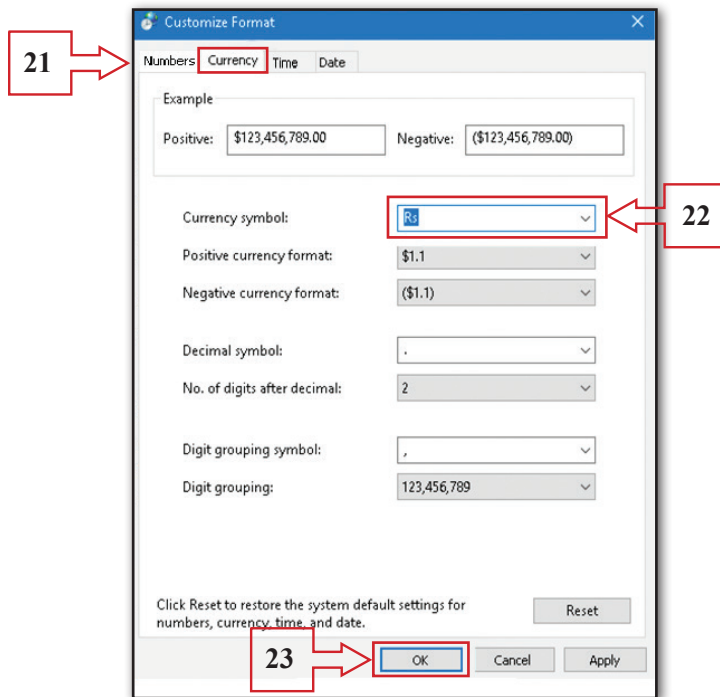
පියවර 06 - සංවාද කොටුවේ Formats මත ක්ලික් කර එහි පහතින් දැක්වෙන දිනය සහ වේලාව සඳහා ඇති ආකෘති අතරින් ඔබ කැමති ආකාර තෝරා ගෙන Apply බොක්කම මත ක්ලික් කරන්න.



පියවර 07 - ඔබේ පරිගණකයේ සංඛ්‍යා දැක්වෙන ආකෘතිය, මිනුම් ඒකක සහ මුදල් ඒකක තෝරා ගනිමු. ඉහත 'Region' සංවාද කොටුවේ ම ඇති Additional settings බොක්කම මත ක්ලික් කරන්න. එවිට ලැබෙන සංවාද කොටුවේ Numbers මත ක්ලික් කර ඉලක්කම් ආකෘතිය ලෙස අංක පිළිවෙල අනුව තුනෙහි කාණ්ඩ ලෙස ඉලක්කම් ලියන ආකෘතිය ද මිනුම් ඒකක metric ලෙස ද තෝරා ගන්න.



පියවර 8 - අපේ රටට අදාළ මුදල් ඒකකය සකස් කර ගනිමු. ඒ සඳහා Currency මත ක්ලික් කර \$ සලකුණ මතා ඒ වෙනුවට එහි Rs ලෙස ටයිප් කර OK බොත්තම මත ක්ලික් කරන්න.



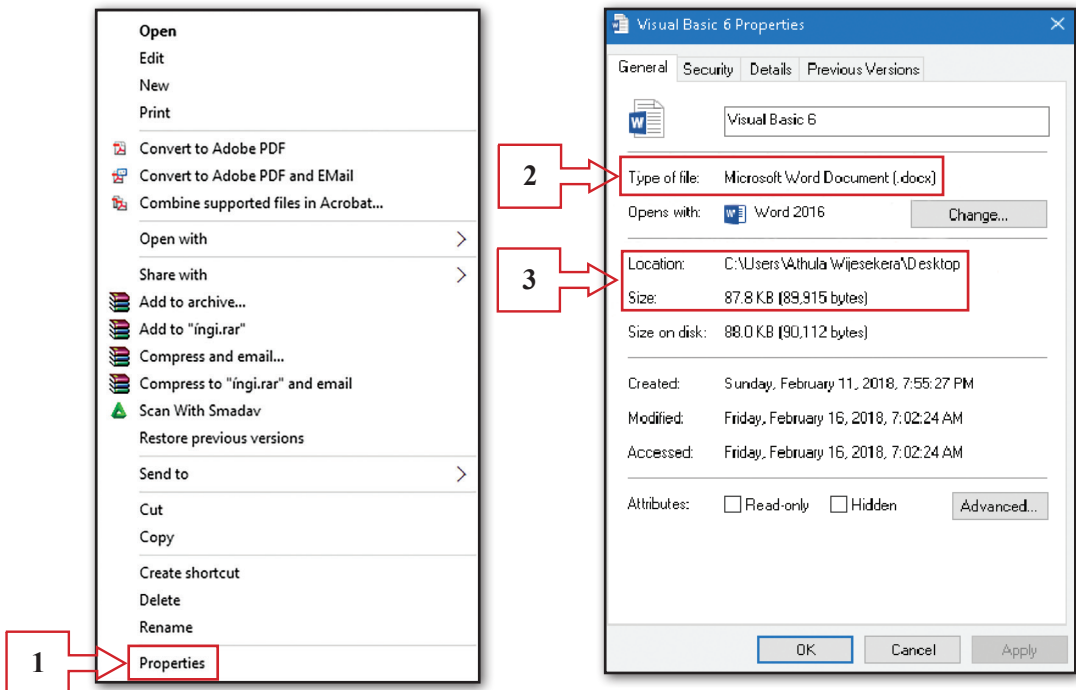
## ක්‍රියාකාරකම 2.2



### පරිගණක ගොනු ගුණාංග වින්‍යාසය

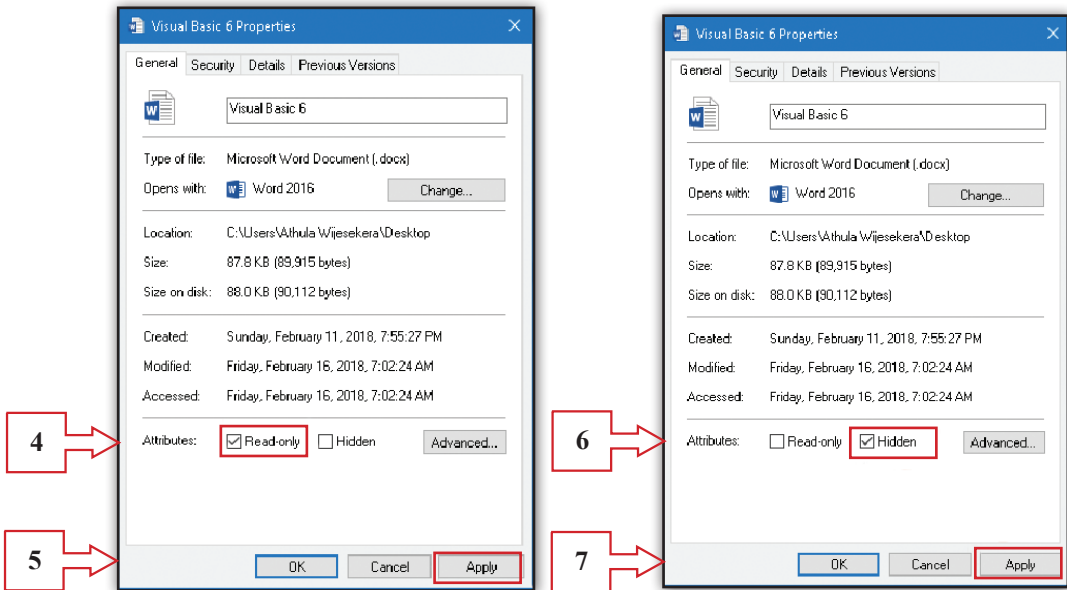
මෙම කාර්යය කිරීම පිණිස, ඔබ පරිපාලක ගිණුමක් (Administrator Account) සමඟ පරිගණක ජාලයට පුරණය (Log in) විය යුතු ය. එබැවින් මෙම ක්‍රියාකාරකම් ගුරුකුමා හෝ ගුරුකුමිය හෝ විසින් ඔබට ආදර්ශනය කර පෙන්වනු ඇත. ඔබට ගුණාංග පිරික්සීමට හෝ ගුණාංග වෙනස් කිරීමට හෝ අවශ්‍ය ගොනුව තෝරා ගන්න. පහත දැක්වෙන පියවර අනුගමනය කරන්න.

පියවර 01 - ඔබ තෝරාගත් ගොනුව මත Right ක්ලික් කර ලැබෙන මෙනුවේ Properties මත ක්ලික් කරන්න. එවිට ලැබෙන සංවාද කොටුවෙහි, ගොනුවේ වර්ගය (Type of file), ගොනුවේ පිහිටීම (Location) සහ ගොනුවෙහි විශාලත්වය (Size) යන ගුණාංග ඔබට පැහැදිලිව බලාගත හැකි ය.



**පියවර 2 -**


ඔබ තෝරා ගත් ගොනුව සුරක්ෂිත කිරීම සඳහා විශේෂ ගුණාංග දෙකක් මෙහි ඇතුළත්ව ඇත. ඒවා නම් ගොනුව කිසිවෙකුටත් දර්ශනය නොවී තබා ගැනීම (Hidden) සහ අන් අයට කිසිදු සංස්කරණයක් නොකර කියවීමට පමණක් (Read only) අවසර ලබා දීම ය. මෙම ගුණාංග සක්‍රීය කිරීම, ලැබී ඇති සංවාද කොටුවේ Attributes ඉදිරියෙන් ඇති සලකුණු කොටු ලකුණු කිරීම මගින් සිදු කළ හැකි ය. මෙම ගුණාංග එකක් හෝ දෙක ම හෝ එක වර සක්‍රීය කළ හැකි ය. ඒ සඳහා පහත සඳහන් පියවර අවශ්‍ය පරිදි අනුගමනය කරන්න. සලකුණු කිරීම අවසානයේ Apply බොත්තම මත ක්ලික් කරන්න.

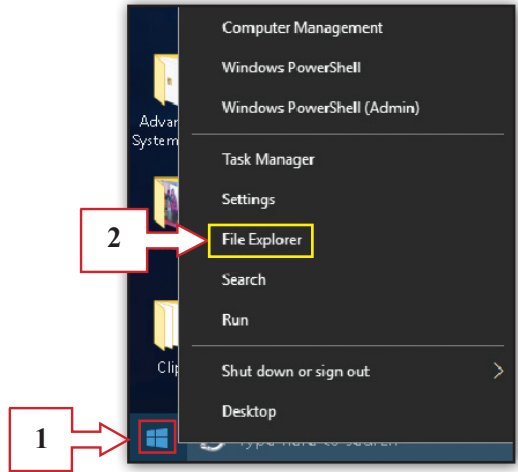


**ක්‍රියාකාරකම 2.3**

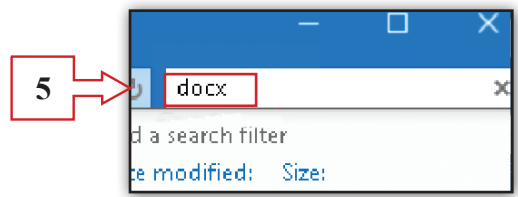
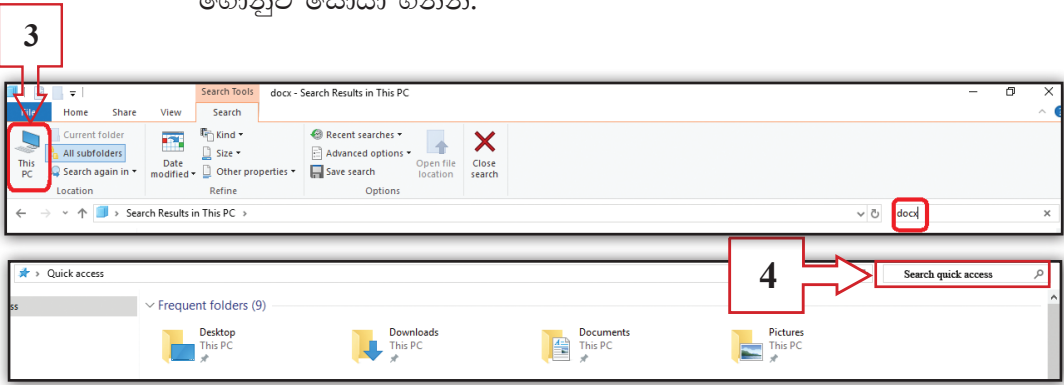



- ඔබ පරිගණකයෙහි සුරැකි ගොනුවක් පසුව නැවත අවශ්‍ය වූ අවස්ථාවක දී එය සුරැකි ඇති ස්ථානය ඔබට අමතක වුවහොත් එම ගොනුවේ නම, ගොනු වර්ගය, සුරැකි දිනය වැනි දෑ අනුව එම ගොනුව සොයා ගැනීමට ඔබට හැකියාව ඇත. ගොනුවේ ප්‍රවර්ගය (Type) අනුව ගොනුවක් සොයන ආකාරය විමසා බලමු. ගොනු ප්‍රවර්ගය දන්නේ නම් පරිගණකයේ ඇති එම ප්‍රවර්ගයේ සියලු ගොනු ලැයිස්තුවක් ලබා ගත හැකි ය. ගොනු නාමයක ගොනු ප්‍රවර්ගය දක්වන්නේ ගොනු නාමයේ දිගුව (Extension) මගිනි. එබැවින් එම දිගුව භාවිතයෙන් එම ප්‍රවර්ගයේ සියලු ගොනු සොයා ගන්නේ කෙසේ දැයි බලමු.
- උදාහරණයක් ලෙස "docx" දිගුව සහිත ගොනු සියල්ල සොයමු. පහත දැක්වෙන පියවර අනුගමනය කරන්න.

පියවර 1 - මූලින් ම ගොනු ගවේෂණය කිරීම සඳහා File Explorer වෙත යමු. ඒ සඳහා  මත right ක්ලික් කරන්න. එවිට ලැබෙන මෙනුවේ File Explorer මත ක්ලික් කරන්න.



පියවර 02 - ඉන්පසු ගොනු සෙවිය යුතු ස්ථානය ලෙස This PC මත ක්ලික් කරන්න. File Explorer තිරයේ ඉහළ දකුණු කෙළවරේ ඇති "Search quick access" ලෙස සඳහන් ස්ථානයේ ඔබ සොයන ගොනු දිගුව docx ලෙස ටයිප් කරන්න. ඔබේ සෙවුමට අදාළව පරිගණකයේ ඇති docx දිගුව සහිත සියලු ම ගොනු ඔබට දිස්වනු ඇත. එම ලැයිස්තුවෙන් ඔබට අවශ්‍ය ගොනුව සොයා ගන්න.



 සටහන - Windows මෙහෙයුම් පද්ධතියේ යාවත්කාලීන කිරීම් සමග මෙම පරිච්ඡේදයේ දැක්වෙන තිර පිටපත් (Screen captures) වෙනස් විය හැක.

පහත දැක්වෙන යෙදුම් අතරින් වඩාත් ගැලපෙන යෙදුම තෝරා හිස්තැන් පුරවන්න.



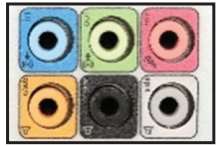
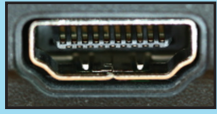
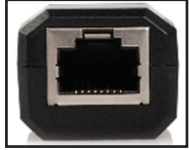





පරිගණක, ඊතර්නෙට් කෙවෙනිය, යතුරු පුවරුව, PS 2, HDMI, ධාවක මෘදුකාංග, Uninstall, VGA, විදුලි සැපයුම විසන්ධි, Restart, දෘඪාංග දෝෂ, ප්‍රධාන ආවයනයේ, USB, install, මෘදුකාංග දෝෂ, RJ45, යෙදුම් මෘදුකාංග, මූසිකය

1. .... සහ ..... පරිගණක සමග කටයුතු කරන විට බොහෝ විට මුහුණදීමට සිදුවන ගැටලු වේ.
2. .... සහ ..... ක්‍රියාත්මක නොවීම දෘඪාංග දෝෂයකි.
3. පරිගණකයට සම්බන්ධ කර ඇති සියලු රැහැන් පරීක්ෂා කිරීම සිදු කළ යුත්තේ ..... කිරීමෙන් පසුව ය.
4. යතුරුපුවරුව සහ මූසිකය සඳහා ..... කෙවෙනි (Port) හෝ ..... කෙවෙනි භාවිත කළ හැකි ය.
5. RJ45 සම්බන්ධකය සහිත රැහැන සම්බන්ධ කරනු ලබන්නේ ..... යේ ..... ට ය.
6. පරිගණකයකට රූපවාහිනියක් සම්බන්ධ කිරීමේ දී භාවිත කරනු ලබන්නේ ..... රැහැන් ය.
7. පරිගණක භාවිතයේ දී ඇති වන බොහෝ ගැටලුවලට ඇති පළමු විසඳුම වන්නේ පරිගණකය ..... කිරීම ය.
8. පරිගණකයට සම්බන්ධ කර ඇති සමහර දෘඪාංග නිසියාකාරව ක්‍රියාත්මක නොවන්නේ එම දෘඪාංගවල ..... ස්ථාපනය කර නොමැති නිසා ය.
9. .... හිස් අවකාශය අඩු වූ විට පරිගණකය මන්දගාමී වේ.
10. පරිගණකයක කාර්යක්ෂමතාව වැඩි කර ගැනීමට නම් අනවශ්‍ය මෘදුකාංග ..... කළ යුතු ය.

**ක්‍රියාකාරකම 2.4** 

පහත දැක්වෙන වගුවේ මුල් තීරුවේ ඇති රූපයට අදාළ ඉංග්‍රීසි අක්ෂරය දෙවැනි තීරුවේ අදාළ නම සමග ගලපා හිස්තැන ඉදිරියෙන් ලියන්න.

A		DVI කෙවෙනිය	.....
B		SD පත් කෙවෙනිය	.....

C		HDMI කෙවෙතිය	.....
D		eSata කෙවෙතිය	.....
E		Parallel කෙවෙතිය	.....
F		VGA කෙවෙතිය	.....
G		Micro USB කෙවෙතිය	.....
H		RJ45 ඊතර්නෙට් කෙවෙතිය	.....
I		HD Audio කෙවෙතිය	.....
J		Display කෙවෙතිය	.....
K		PS2 කෙවෙතිය	.....
L		USB කෙවෙතිය	.....

## ක්‍රියාකාරකම 2.5



පහත දැක්වෙන බහුවරණ ප්‍රශ්න සඳහා දී ඇති පිළිතුරු අතරින් නිවැරදි පිළිතුර තෝරා එයට යටින් ඉරක් අඳින්න.

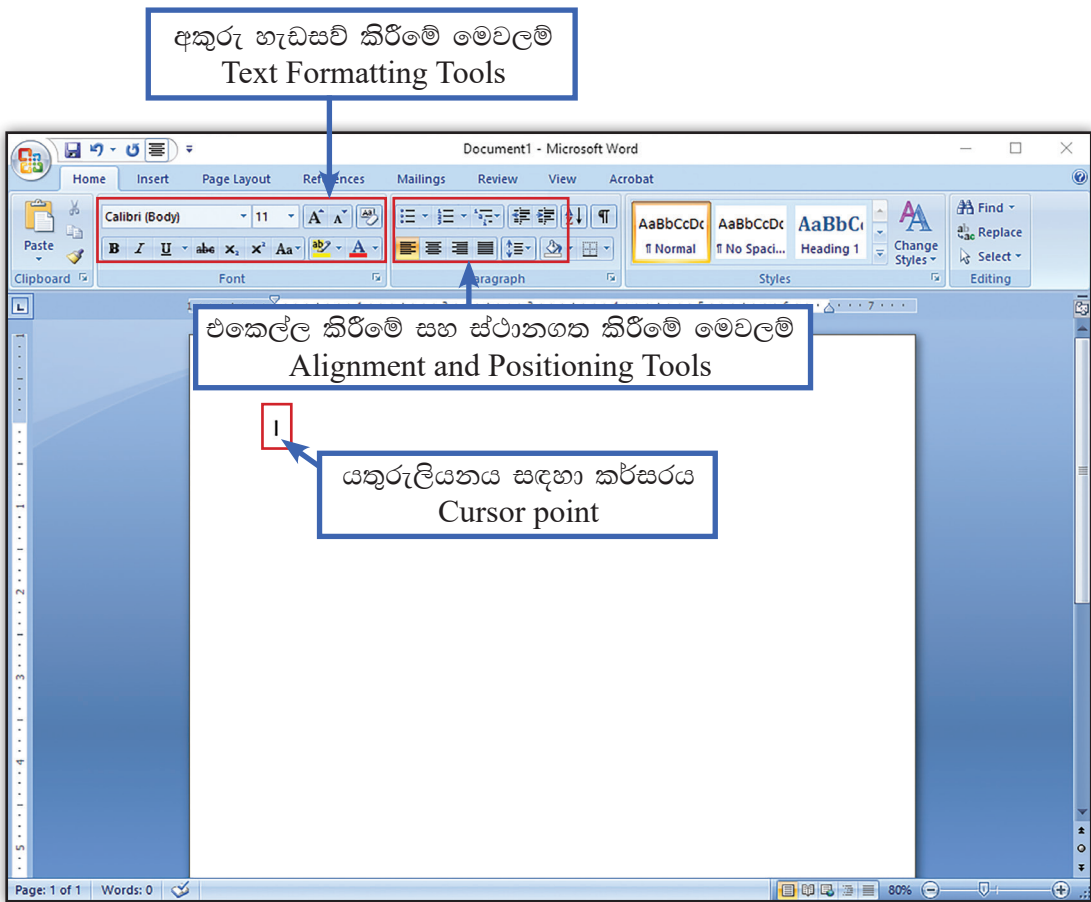
1. පරිගණකය සමග කටයුතු කරන ඔබට බොහෝ විට මුහුණදීමට සිදුවන මූලික ගැටලු වර්ග දෙකක් ඇත. ඒවා නම්,
  - a. මූල්‍යමය ගැටලු සහ භාෂාමය ගැටලු
  - b. ගණිත ගැටලු සහ දෘඩාංග ගැටලු
  - c. මෘදුකාංග ගැටලු සහ දෘඩාංග ගැටලු
  - d. මෘදුකාංග ගැටලු සහ භාෂාමය ගැටලු
2. සරල දෘඩාංග දෝෂයක් සඳහා උදාහරණයක් වන්නේ,
  - a. මෙහෙයුම් පද්ධතිය අක්‍රියවීම
  - b. මූසිකය ක්‍රියාත්මක නොවීම
  - c. පරිගණකය ආරම්භ කිරීමට වැඩි කාලයක් ගතවීම
  - d. ප්‍රධාන ආවයනයේ හිස් අවකාශය අඩුවීම
3. පරිගණකයක් ජාලය හා සම්බන්ධ නොවීමට හේතු විය හැක්කේ,
  - a. මෘදුකාංග දෝෂයකි
  - b. දෘඩාංග දෝෂයකි
  - c. වයිරස ආසාදනයකි
  - d. ඉහත කරුණු සියල්ල ම ය
4. පරිගණකයක් බල ගැන්විය නොහැකි අවස්ථාවක පරිගණකයට විදුලිය ලැබේ දැයි පරීක්ෂා කිරීමට ඔබට සිදු වේ. එවැනි අවස්ථාවක මුලින් ම ඔබ කළ යුත්තේ,
  - a. පරිගණකයට විදුලිය සපයන රැහැන හොඳින් සවි කිරීම ය
  - b. UPS එකට විදුලිය සපයන රැහැන පරීක්ෂා කිරීම ය
  - c. ප්‍රධාන සැපයුමෙන් විදුලිය විසන්ධි කිරීම ය
  - d. පරිගණකය බලගැන්වීමේ බොත්තම එබීම ය
5. පහත දැක්වෙන උපාංග අතුරින් පරිගණකයේ USB කෙවෙතිය භාවිත කර පරිගණකයට සම්බන්ධ කළ නොහැකි උපාංගයක් වන්නේ,
  - a. මුද්‍රකය
  - b. සංදර්ශකය
  - c. සුපරීක්ෂකය
  - d. යතුරු පුවරුව

6. පරිගණකයට රූපවාහිනියක් (TV) සම්බන්ධ කරන්නේ නම් වඩාත් සුදුසු කෙවෙතිය වන්නේ,
- USB කෙවෙතියයි
  - DVI කෙවෙතියයි
  - eSata කෙවෙතියයි
  - HDMI කෙවෙතියයි
7. පරිගණකයට සන්දර්ශකයක් සම්බන්ධ කළ නොහැකි කෙවෙතිය වන්නේ,
- DVI කෙවෙතිය
  - USB කෙවෙතිය
  - VGA කෙවෙතිය
  - HDMI කෙවෙතිය
8. ඔබේ පරිගණකයේ පැතුරුම්පත් යෙදුම් මෘදුකාංග විවෘත කිරීමට නොහැකි ය. මෙයට හේතු විය හැක්කේ,
- වයිරස ක්‍රියාකාරකමකි.
  - පැතුරුම්පත් යෙදුම් මෘදුකාංගය නරක්වීම (corrupt) ය
  - නොමිලේ අත්හදා බැලීමට දී තිබූ කාලය අවසන්වීම ය
  - ඉහත සඳහන් කුමන හෝ හේතුවක් නිසා විය හැකි ය
9. eSata කෙවෙතිය යොදා ගනු ලබන්නේ පහත දැක්වෙන කුමන උපාංගය සම්බන්ධ කිරීමට ද?
- සංදර්ශකය
  - මුසිකය හෝ යතුරු පුවරුව
  - ඉහළ තත්ත්වයේ (HD) නාදක
  - බාහිර ආවයන (storage) උපාංග
10. පරිගණකයට සම්බන්ධ කරනු ලබන බොහෝ උපාංග ඒවාට ආවේණික වූ විවිධ කෙවෙති හරහා සම්බන්ධ කිරීම මුල් කාලයේ සිදු වුව ද තාක්ෂණයේ දියුණුවත් සමග උපාංග බොහොමයක් සම්බන්ධ කළ හැකි පොදු කෙවෙතියක් නූතන පරිගණකවල දක්නට ඇත. එම කෙවෙතිය වන්නේ,
- HDMI ය
  - eSata ය
  - DVI ය
  - USB ය

# 3

## වදන් සැකසීම

වදන් සැකසීමේ මෘදුකාංගයේ විතුක පරිශීලක අතුරු මුහුණතෙහි (Graphic User Interface) මෙවලම් කිහිපයක් මෙසේ හඳුනා ගනිමු.



**ක්‍රියාකාරකම 3.1**



- පහතින් දක්වා ඇති ලේඛනය හොඳින් අධ්‍යයනය කර එය හැඩසවි කිරීම (Formatting) සඳහා යොදා ගෙන ඇති මෙවලම් මොනවා දැයි පහතින් ලියන්න.

**2** → AN APPLE

**3** → An apple can taste very nice, ← **1**

Try a bite or slice,

**4** → If it's red or if it's Green, ← **1**

**6** → It will taste good if it's clean.

My grandma says “An apple a day,

Always keeps the doctor away” ← **5**

- |         |         |
|---------|---------|
| 1. .... | 4. .... |
| 2. .... | 5. .... |
| 3. .... | 6. .... |

පේද, වාක්‍ය හෝ වචන තෝරා ගන්නා ආකාර :-

**ක්‍රියාකාරකම 3.2**



ඉහතින් දක්වා ඇති ලේඛනය නිර්මාණය කරන ආකාරය ඉගෙන ගනිමු.

**පියවර 1 -** ඔබගේ පරිගණකයේ ඇති වදන් සැකසීමේ (Word processing software) මෘදුකාංගය වන Microsoft Office Word 2013 විවෘත කර ගන්න.

නව ලේඛනයක් සඳහා නව පිටුවක් ලබා ගන්නා ආකාරය  
**File → New → Blank Document** තෝරා ගන්න.

**පියවර 2 -** යතුරු පුවරුව (keyboard) මගින් කර්සරය ඇති ස්ථානයේ සිට ආරම්භ කර පහත දක්වා ඇති ලේඛනය යතුරුලියනය කරන්න.



සැ.යු. - වාක්‍යයක් අවසානයේ දී යතුරු පුවරුවේ Enter යතුර මගින් ඊළඟ පේළියට යන්න. (ලැයිස්තු, මාතෘකා සහ තනි වාක්‍ය සඳහා)

එහෙත් ඡේදයක් යතුරුලියනය කිරීමේ දී ඡේදය අවසාන වන තුරු එක දිගට ම යතුරුලියනය කර අවසානයේ දී Enter යතුර මගින් එය අවසාන කරන්න.

An Apple  
 An apple can taste very nice,  
 Try a bite or a slice,  
 If it's red or if it's green,  
 It will taste good if it's clean.  
 My grandma says "An apple a day,  
 Always keeps the doctor away"

පියවර 3 - යතුරුලියනය කිරීමෙන් අනතුරුව හැඩසව් කිරීම සඳහා ඡේදය, වාක්‍යය හෝ වචනය තෝරා ගත යුතු ය. (text selection)

තනි අකුරක් හෝ කිහිපයක්	මූසිකය ක්ලික් කරගෙන අකුරු හරහා යන්න.
වචනයක්	මූසිකය එක විට දෙවරක් වචනය මත ක්ලික් කරන්න.
වචන කිහිපයක්	තෝරා ගැනීමට බලාපොරොත්තු වන වචන කිහිපයෙහි පළමුවන වචනය මත ක්ලික් කර අවසාන වචනය තෙක් අදින්න.
වාක්‍යයක්	වාක්‍යයේ පළමුවන වචනය මත ක්ලික් කර අවසාන වචනය තෙක් අදින්න.
පේළියක්	සුදු පැහැති දකුණු දිශාගත ඊතලයක් පෙනෙන තෙක් පේළියේ ඉදිරියට මූසිකය ගෙන යන්න. එය දුටු විට වරක් ක්ලික් කරන්න.
ඡේදයක්	ඡේදය මත එක විට තුන් වරක් මූසිකය ක්ලික් කරන්න නැතහොත් ඡේදයේ පළමු වචනය මත ක්ලික් කර අවසාන වචනය තෙක් ඇදගෙන යන්න.
ලේඛනයක්	යතුරුලියනයේ Ctrl + A එක විට ඔබන්න.

පියවර 4 - තෝරා ගත් ඡේද, වාක්‍ය හෝ වචන වදන් සැකසීමේ මෘදුකාංගයේ Home ටැබයේ Font කාණ්ඩයේ ඇති හැඩසවි කිරීමේ මෙවලම මත ක්ලික් කරමින් හැඩසවි කරන්න.

පියවර 5 - ඉන් පසු සකස් කර ගත් ලේඛනය තැන්පත් කළ යුතු ය.

ලේඛනය තැන්පත් කරන ආකාරය

- File → Save තෝරා ගන්න.
- තැන්පත් කිරීමට සුදුසු ස්ථානයක් (saving location) Save in ස්ථානයෙන් තෝරා ගන්න.
- ලේඛනයට සුදුසු නමක් File name ඉදිරියෙන් යතුරුලියනය කරන්න.
- Save බොත්තම ක්ලික් කරන්න.

කලින් තැන්පත් කරන ලද ලේඛනයක් වෙනත් නමකින් තැන්පත් කරන ආකාරය

- File → Save as තෝරා ගන්න.
- තැන්පත් කිරීමට සුදුසු ස්ථානයක් Save in ස්ථානයෙන් තෝරා ගන්න.
- ලේඛනයට සුදුසු නමක් File name ඉදිරියෙන් යතුරුලියනය කරන්න.
- Save බොත්තම ක්ලික් කරන්න.

පියවර 6 - තැන්පත් කිරීමෙන් පසුව ලේඛනය වසා දමන්න.

ලේඛනයක් වසා දමන ආකාරය

File → Close තෝරා ගන්න.

**ක්‍රියාකාරකම 3.3**



- පහතින් දක්වා ඇති ලේඛනය හොඳින් අධ්‍යයනය කර එය එකෙල්ල කිරීම සහ ස්ථාන ගත කිරීම (Alignment and Positioning) සඳහා යොදා ගෙන ඇති මෙවලම් මොනවා දැයි හඳුනාගෙන පහතින් ලියා දක්වන්න.

**1** → **Save Trees, Save Mother Earth**

**2** → Save trees and protect Mother Earth from global warming. Don't destroy the greenery and don't spoil the scenery. Save Mother Earth. **6**

**3** → Things to do...

**4** → {  
 1. Plant a tree and get air for tree  
 2. If you cut a tree you cut your lives  
 3. The tree is your friend  
 4. Feel free to plant a tree  
 5. Trees are the roots of all living beings  
 6. A tree that stays, keeps flood away

**5** → {  
 √ Protect trees  
 √ There is no life without Green  
 √ Take care of trees, they will take care of you

**7**

**8** → **Connecting people to Green**

- |         |         |
|---------|---------|
| 1. .... | 5. .... |
| 2. .... | 6. .... |
| 3. .... | 7. .... |
| 4. .... | 8. .... |

### ක්‍රියාකාරකම 3.4



- ඉහතින් දක්වා ඇති ලේඛනය නිර්මාණය කරමු.

පියවර 1 - ලේඛනය නිර්මාණය කිරීම සඳහා නව පිටුවක් ලබා ගන්න.

පියවර 2 - පහත දැක්වෙන ආකාරයට ලේඛනය නව පිටුවෙහි යතුරුලියනය කරන්න.

පියවර 3 - අවශ්‍ය ඡේද, වාක්‍ය හෝ වචන තෝරා ගනිමින් ඉහත ක්‍රියාකාරකමේ දැක්වූ ආකාරයට හැඩසවි කරන්න.

පියවර 4 - ඉන් පසු සකස් කරන ලද ලේඛනය තැන්පත් කර එය වසා දමන්න.

#### Save Trees, Save Mother Earth

Save trees and protect Mother Earth from global warming.  
Don't destroy the greenery and don't spoil the scenery. Save  
Mother Earth.

Things to do...

Plant a tree and get air for tree

If you cut a tree you cut your lives

The tree is your friend

Feel free to plant a tree

Trees are the roots of all living beings

A tree that stays, keeps flood away

Protect trees

There is no life without Green

Take care of trees, they will take care of you

Connecting people to Green

### ක්‍රියාකාරකම 3.5



- පහත දී ඇති ලේඛනය නිර්මාණය කර තැන්පත් කරන්න.

## Computer Software

Software are logical components of computer, which can't be seen and touched. Softwares are used to run the computer in an efficient manner. Without software, computer is like a vehicle without fuel. These are four major types of software:

1. System Software
2. Application Software
3. Utility Software and Service Programme

***System Software:***

***System softwares are those which are provided by manufacturers to the user. They are used to control the computer system and increase computer performance.***

### ක්‍රියාකාරකම 3.6



- පහතින් දක්වා ඇති පෝස්ටරය හොඳින් අධ්‍යයනය කරන්න. එය නිර්මාණය කිරීම සඳහා යොදා ගෙන ඇති දේ පහතින් දක්වා ඇත.

**1** → SATURDAY MAY 25<sup>th</sup>  
10 am - 4 pm  
At school ground

**2** → [Illustration of children and a rainbow]

**3** → **KIDS' FUN DAY**  
Free family events  
For everyone

<b>ENTERTAINMENT</b> FACE PAINTING SIDEWALK SALE	<b>CHALLENGES</b> KIDS' YOGA DANCING	<b>TASTY FOOD</b> GAMES PRIZES
--	--	--------------------------------------

**4** → [Activity list box]

**5** → **ABC Kinder School**  
**Badulla**

**6** → [Decorative border]

1. වෙනස් වූ අකුරු වර්ගයක් භාවිත කර, අකුරු ප්‍රමාණය වෙනස් කර, වර්ණ ගන්වා මැදට එකෙල්ල කර ඇත.
2. පින්තූරයක් මැදට එකෙල්ල කර ඇත.
3. කලාත්මක අකුරු යොදා ඇත.
4. අකුරු කොටු යොදා වචන යතුරුලියනය කර ඇත.
5. වර්ණ ගැන්වූ හැඩතලයක් තුළ යතුරුලියනය කර ඇත.
6. පිටුවට බෝඩරයක් යොදා ගෙන ඇත.

ඉහතින් දක්වා ඇති පෝස්ටරය නිර්මාණය කරමු.

පියවර 1 - ලේඛනය නිර්මාණය කිරීම සඳහා නව පිටුවක් ලබා ගන්න.

පියවර 2 - මුලින් දී ඇති වාක්‍ය 3 යතුරුලියනය කරන්න.



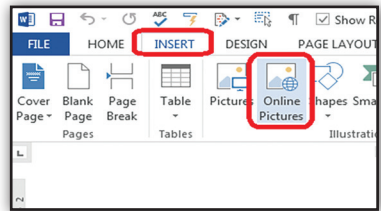
පියවර 3 - එම වාක්‍ය තෝරා නිර්මාණයට ගැලපෙන වෙනස් අකුරු වර්ගයක් තෝරා, අකුරු ප්‍රමාණය ද වෙනස් කර, වර්ණ ගන්වා, මැදට එකෙල්ල කරන්න.

**ලේඛනයට පින්තූරයක් එකතු කිරීම**

පියවර 4 - පින්තූරය අවශ්‍ය ස්ථානයේ මූසිකය ක්ලික් කරන්න.

Insert → Pictures / Online Pictures තෝරා ගන්න.  
Pictures තෝරා ගත්තේ නම් එවිට ලැබෙන Insert Picture කවුළුවෙන් කැමති පින්තූරයක් මත click කර Insert බොත්තම click කරන්න.

පියවර 5 - ඔබ Online Pictures තෝරා ගත්තේ නම් අවශ්‍ය වන පින්තූර නාමය අන්තර්ජාල ඉවුසර් තීරුවේ යතුරුලියනය කර සුදුසු පින්තූරයක් තෝරා Insert ක්ලික් කර ලබා ගන්න.



පියවර 6 - ලබා ගත් පින්තූරය අවශ්‍ය ප්‍රමාණයට සකස් කර ගැනීම. මේ සඳහා පින්තූරය මත ක්ලික් කරන්න.

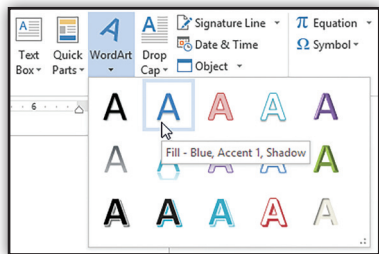


පියවර 7 - පින්තූරය ප්‍රමාණ කිරීමේ හැඬල් (Resizing handle) මතට මවුසය ගෙන යමින් පින්තූරයේ ප්‍රමාණය වෙනස් කර ගත හැකි ය.

**ලේඛනයට කලාත්මක අකුරු Word Art එකතු කිරීම**

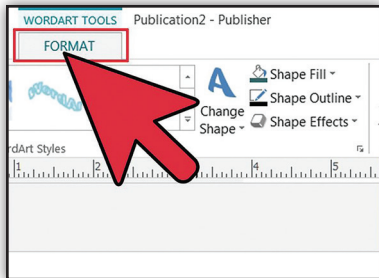
පියවර 8 - කලාත්මක අකුරු අවශ්‍ය වන ස්ථානයේ මූසිකය ක්ලික් කරන්න.

පියවර 9 - Insert → WordArt මත ක්ලික් කර පාට සහ අකුරු හැඩයක් තෝරන්න.



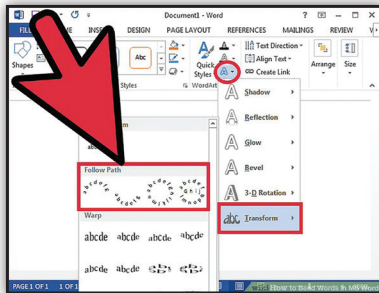
පියවර 10 - ඉන්පසු "KIDS' FUN DAY" යනුවෙන් එහි යතුරුලියනය කරන්න.

පියවර 11 - ලේඛනය මතට ලද වචන මත ක්ලික් කරන්න. මෙහි කිරයේ පවිත්තේ WordArt Styles වල ඇති Text Effects → Transform මතින් නිවැරදි හැඩය තෝරා ගන්න.



පියවර 12 - "KIDS FUN DAY" යන වචන පැවරුමේ ආකාරයට පිටුවේ මැද ඉහළින් තබන්න.

පියවර 13 - "KIDS FUN DAY" යන්නට පහළින් දී ඇති වාක්‍ය 2 යතුරුලියනය කරන්න.



පියවර 14 - එම වාක්‍ය තෝරා, නිර්මාණයට ගැලපෙන වෙනස් අකුරු වර්ගයක් තෝරා, අකුරු ප්‍රමාණය ද වෙනස් කර, වර්ණ ගන්වා, මැදට එකෙල්ල කරන්න.

**ලේඛනයට අකුරු කොටු (Text Box) එකතු කිරීම**

**ENTERTAINMENT**  
**FACE PAINTING**  
**SIDEWALK SALE**

**CHALLENGES**  
**KIDS' YOGA**  
**DANCING**

**TASTY FOOD**  
**GAMES**  
**PRIZES**

පියවර 15 - Insert → Text Box → Draw Text Box ක්ලික් කර අවශ්‍ය ප්‍රමාණයට මවුසය ක්ලික් කරමින් අකුරු කොටු 3 ඇඳ ගන්න. ඒවා තුළ ඉහත දැක්වෙන ආකාරයට යතුරුලියනය කරන්න.

පියවර 16 - අකුරු කොටුවේ බෝඩරය සකස් කර ගැනීමට ඒ මත මවුස් ක්ලික් කරමින් අකුරු කොටුව තෝරා ගන්න. මෙහි තීරයේ Format Shape මගින් ගැලපෙන හැඩතලය තෝරා ගන්න.

ලේඛනයට හැඩතල එකතු කිරීම



පියවර 17 - හැඩතලය අවශ්‍ය වන ස්ථානයේ මූසිකය ක්ලික් කරන්න.

පියවර 18 - Insert → Shape ක්ලික් කර අවශ්‍ය හැඩතල ලේඛනය මත ඇඳ ගන්න.

හැඩතලයක් තුළ අකුරු යෙදීම සඳහා

පියවර 19 - හැඩතලය මත මූසිකයේ දකුණු බොත්තම ක්ලික් කර → Add Text තෝරා ගන්න.

පියවර 20 - අවශ්‍ය අකුරු එහි යතුරුලියනය කරන්න.

පියවර 21 - හැඩතලය තෝරා මෙහි තීරයේ Drawing Tools → Format යටතේ ඇති ගැලපෙන හැඩසවීම කරන්න. (වර්ණ, බෝඩර් ආදිය)

ලේඛනයට බෝඩරයක් එකතු කිරීම

පියවර 22 - මෙහි තීරයේ Design → Page Borders → Art මගින් ගැලපෙන බෝඩරයක් තෝරා OK කරන්න.

පියවර 23 - නිර්මාණය තැන්පත් කරන්න.

**ක්‍රියාකාරකම 3.7**



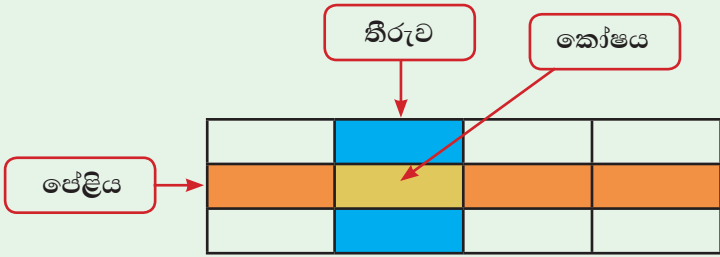
- ඔබගේ පාසලේ උත්සවයක් සඳහා ආරාධනා පතක් නිර්මාණය කරන්න.
- ඔබගේ යහළුවාගේ උපන්දිනය වෙනුවෙන් කාඩ්පතක් නිර්මාණය කරන්න.
- "Let's Protect the Environment" මාතෘකාව යොදාගෙන පෝස්ටරයක් නිර්මාණය කරන්න.

**ක්‍රියාකාරකම 3.8**



- වගු නිර්මාණය

තිරුවලින් සහ පේළිවලින් සමන්විත වස්තුවක් වගුවක් නම් වේ. තිරුවක් සහ පේළියක් එකතු වන ස්ථානය කෝණය නම් වේ.



මෙම වගුවෙහි තිරු 4 ක් ද, පේළි 3 ක් ද, කෝණ 12 ක් ද ඇත.

- පහත දැක්වෙන වගුවෙහි ඇති තිරු, පේළි සහ කෝණ ගණන කීය ද?


- ★ තිරු - .....
- ★ පේළි - .....
- ★ කෝණ - .....

### ක්‍රියාකාරකම 3.9



- පහත දැක්වෙන වගුව අධ්‍යයනය කරන්න. මෙවැනි වගුවක් නිර්මාණය කිරීමේ දී යොදා ගෙන ඇති හැඩසවීම හඳුනා ගන්න.

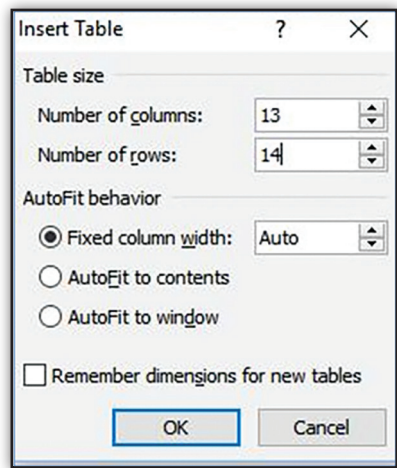
Multiplication Chart												
	1	2	3	4	5	6	7	8	9	10	11	12
1	1											
2	2	4										
3	3		9									
4	4			16								
5	5				25							
6	6					36						
7	7						49					
8	8							64				
9	9								81			
10	10									100		
11	11										121	
12	12											144

- මෙය ගුණ කිරීමේ වගුවකි.
  - මෙහි තීරු 13 ක් සහ පේළි 14 ක් ඇත.
  - පළමු පේළියෙහි ඇති කෝෂ සියල්ල ම තනි කෝෂයක් බවට පත් කර ඇත.
  - මාතෘකාව සඳහා කලාත්මක අකුරු යොදා ඇත.
  - තීරු, පේළි සහ කෝෂ වර්ණ ගන්වා ඇත.
  - යතුරුලියනය කරන ලද ඉලක්කම් කෝෂයේ මධ්‍යයට එකෙල්ල ගන්වා ඇත.
- මෙවැනි වගුවක් නිර්මාණය කරමු.

**නිර්මාණය සඳහා තීරු සහ පේළි ලබා ගැනීම**

පියවර 1 - Insert → Table → Insert Table

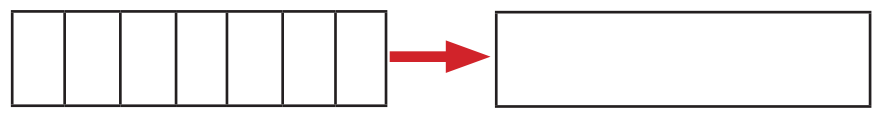
පියවර 2 - අවශ්‍ය තීරු සහ පේළි ප්‍රමාණය මෙහි දී විවෘත වන කවුළුවේ සටහන් කර OK ක්ලික් කරන්න.



**කෝෂ දෙකක් හෝ කිහිපයක් තනි කෝෂයක් බවට පත් කිරීම**

පියවර 3 - මේ සඳහා අවශ්‍ය කරන කෝෂ ප්‍රමාණය මූසිකය ක්ලික් කරමින් තෝරා ගන්න.

පියවර 4 - මෙහු තීරයෙන් Table Tools → Layout → Merge Cells තෝරා ගන්න.



**මාතෘකාව සඳහා කලාත්මක අකුරු යෙදීම**

පියවර 5 - පළමු පේළිය තුළ මූසිකය ක්ලික් කරන්න.



පියවර 6 - මෙහු තීරයෙන් Insert → Word Art තෝරා ගන්න.

පියවර 7 - ඔබට කැමති කලාත්මක අකුරු වර්ගය තෝරා ගන්න.

පියවර 8 - අවශ්‍ය යෙදුම යතුරුලියනය කරන්න.

**තීරු පේළි සහ කෝෂ වර්ණ ගැන්වීම**

පියවර 9 - වර්ණ ගැන්වීමට අවශ්‍ය වන කෝෂය මත ක්ලික් කරන්න.

පියවර 10 - මෙහු තීරයෙන් Home → Shading මත ක්ලික් කර අවශ්‍ය වර්ණය තෝරා ගන්න.



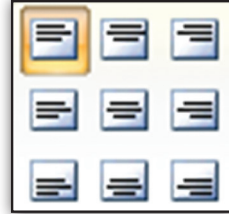
**යතුරුලියනය කරන ලද ඉලක්කම් කෝෂයේ මධ්‍යයට එකෙල්ල ගැන්වීම**

පියවර 11 - අවශ්‍ය ඉලක්කම් හෝ අකුරු කෝෂ තුළ යතුරුලියනය කරන්න.

පියවර 12 - මූලිකය ක්ලික් කරමින් සම්පූර්ණ වගුව තෝරා ගන්න.

පියවර 13 - මෙනු තීරයෙන් Table Tools → Layout → Alignment තුළින් අවශ්‍ය එකෙල්ල කිරීම තෝරා ගන්න.

පියවර 14 - නිර්මාණය කරන ලද වගුව සහිත ලේඛනය තැන්පත් කර වසා දමන්න.



**ක්‍රියාකාරකම 3.10**



- ඔබගේ පන්ති කාමරයට අවශ්‍ය කරන වගු නිර්මාණය කරන්න.

උදා - කාල සටහනක්, හොඳ වැඩ ලකුණු කිරීම සඳහා වගුවක් ආදිය

# 4

## ක්‍රමලේඛ ගොඩනැගීම

### ක්‍රියාකාරකම 4.1



පහත දැක්වෙන ගැටලු විශ්ලේෂණය කර ආදාන, ක්‍රියාවලිය හා ප්‍රතිදාන වෙන් කර දක්වන්න.

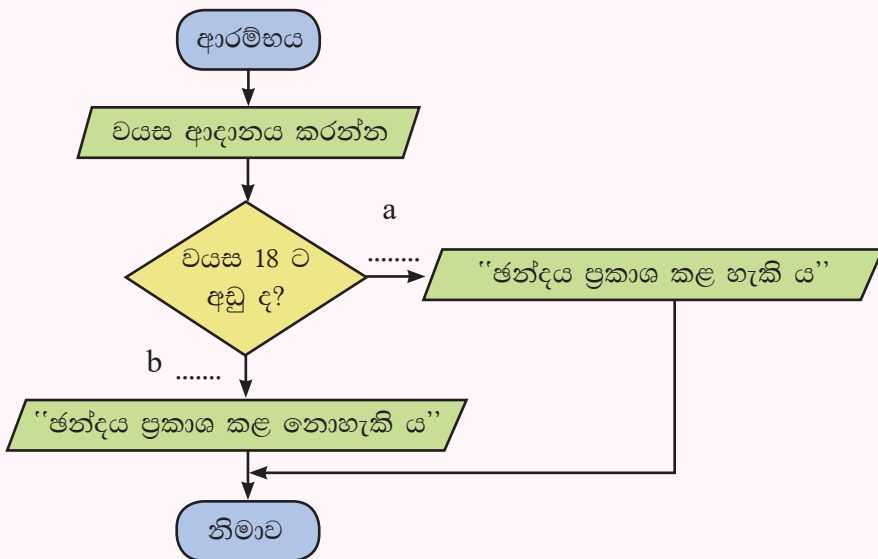
අ) වයස අවුරුදු 18 හෝ ඊට වැඩි නම් “ඡන්දය ප්‍රකාශ කළ හැකි ය.” 18ට අඩු නම් “ඡන්දය ප්‍රකාශ කළ නොහැකි ය.”

ආ) කණ්ඩායම් දෙකක් අතර පවතින එක්දින ක්‍රිකට් තරඟයකින් කුමන හෝ කණ්ඩායමක් ජය ලැබීම හෝ ජය පරාජයෙන් තොරව අවසන්වීම

### ක්‍රියාකාරකම 4.2



ඉහත 4.1 (අ) මගින් විශ්ලේෂණය කළ ගැටලුව සඳහා පහත දී ඇති ගැලීම් සටහනේ තීරණ කොටුවට අදාළ a හා b මගින් දක්වා ඇති හිස්තැන් සම්පූර්ණ කරන්න.



ඉහත ගැලීම් සටහන අනුව පහත ප්‍රකාශ සලකන්න.

A - අනුක්‍රමය පමණක් සහිත ය

B - තේරීම පමණක් සහිත ය

C - අනුක්‍රමය හා තේරීම සහිත ය

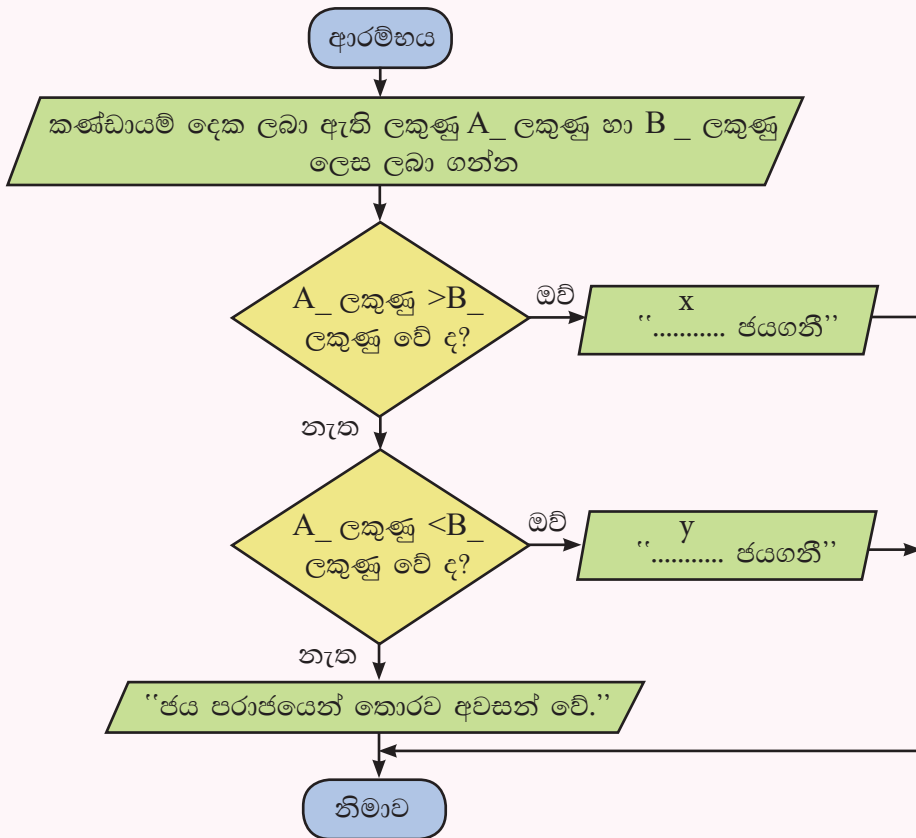
ඉහත ප්‍රකාශ අනුව,

- 1). A පමණක් සත්‍ය වේ
- 2). B පමණක් සත්‍ය වේ
- 3). C පමණක් සත්‍ය වේ
- 4). කිසිවක් සත්‍ය නොවේ

### ක්‍රියාකාරකම 4.3



ඉහත 4.1 (අ) මගින් විශ්ලේෂණය කළ ගැටලුව සඳහා පහත දී ඇති ගැලීම් සටහනේ x හා y මගින් දක්වා ඇති හිස්තැන් සම්පූර්ණ කරන්න.



ඉහත ගැලීම් සටහන ක්‍රියාත්මක වීමේදී ආදාන සංඛ්‍යාව හා ප්‍රතිදාන සංඛ්‍යාව පිළිවෙළින් දැක්වෙන්නේ

- 1). 2, 1                      2). 3, 1                      3). 1, 3                      4). 3, 2

ක්‍රියාකාරකම 4.4



පහත දැක්වෙන Scratch ප්‍රකාශවල අවසන් ප්‍රතිඵලය සොයන්න. A යනු විචල්‍යයකි.

	.....
	.....
	.....

ක්‍රියාකාරකම 4.5



පහත දැක්වෙන ප්‍රකාශවල අවසන් ප්‍රතිඵලය නිගමනය කරන්න. A යනු 4.4 මගින් දැක්වූ විචල්‍යය වන අතර එහි අගය 15 බව උපකල්පනය කරන්න.

	සත්‍ය / අසත්‍ය
	සත්‍ය / අසත්‍ය
	සත්‍ය / අසත්‍ය
	සත්‍ය / අසත්‍ය

ක්‍රියාකාරකම 4.6



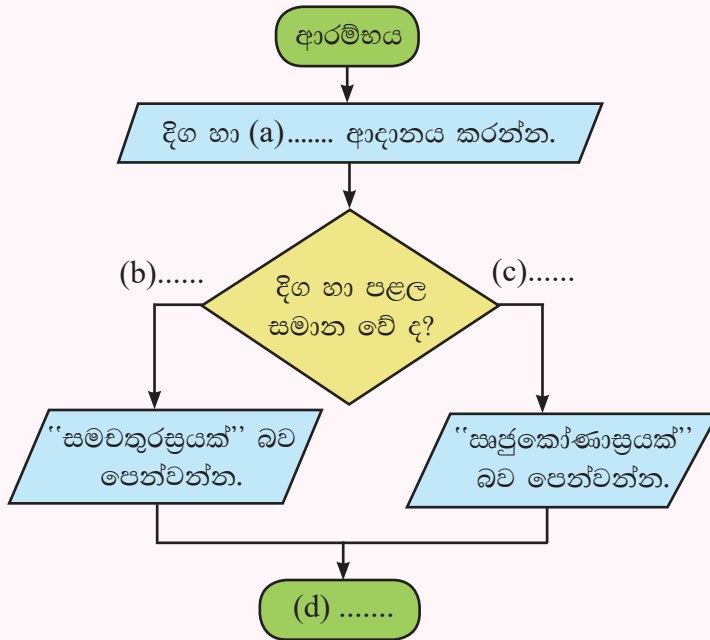
(අ) ඉහත 4.2 හි ඇඳ ඇති ගැලීම් සටහන් සඳහා Scratch ක්‍රමලේඛය නිර්මාණය කරන්න.

(ආ) ඉහත 4.3 හා දී ඇති ගැලීම් සටහනෙහි ඇති හිස්තැන් පුරවා Scratch ක්‍රමලේඛය නිර්මාණය කරන්න

ක්‍රියාකාරකම 4.7



පහත ගැලීම් සටහනෙහි a, b, c හා d මගින් දක්වා ඇති හිස්තැන් පුරවන්න. මෙහිදී දිග සහ පළල යන අගයන් දුන්විට, එය සමචතුරස්‍රයක් ද සෘජුකෝණාස්‍රයක් ද යන්න තීරණය කරයි.

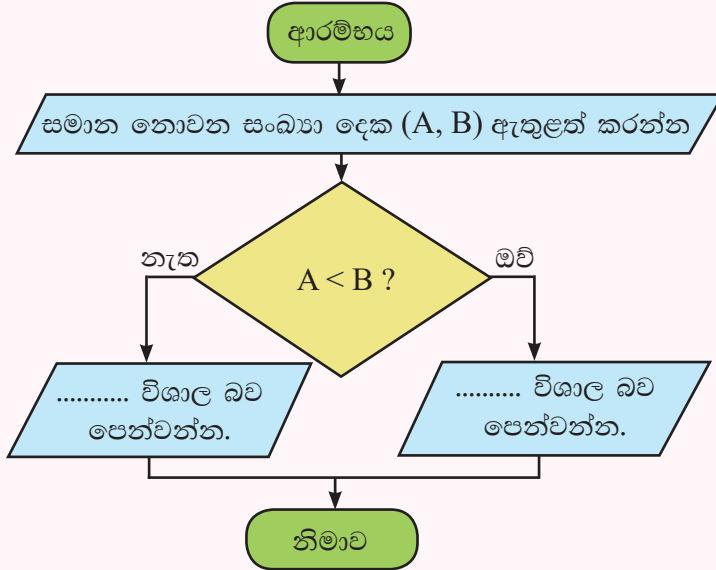


හිස්තැන් පිරවීම සඳහා සුදුසු පද ලැයිස්තුව (නිමාව, පළල, නැත, ඔව්)

ක්‍රියාකාරකම 4.8



පහත ගැලීම් සටහනෙහි ඇති හිස්තැන් පුරවන්න. මෙහි දී සමාන නොවන සංඛ්‍යා දෙකක් ආදානය කළ විට ඉන් විශාල සංඛ්‍යාව කුමක්දැයි ප්‍රතිදානය කරන්න.



ක්‍රියාකාරකම 4.9



```

when clicked
ask සිසුවා පැමිණ සිටී ද? and wait
if A = ඔව් then
  B
else
  C
say පැමිණීම 0 ලෙස සටහන් කරන්න 1
answer 2
say පැමිණීම 1 ලෙස සටහන් කරන්න 3
    
```

පන්තියේ නාම ලේඛනය ලකුණු කරන විට සිසුවා පැමිණ සිටී නම් 1 ලෙස ද පැමිණ නැති නම් 0 ලෙස ද සටහන් කරනු ලැබේ. ඊට අදාළ Scratch ක්‍රමලේඛය අනුපිළිවෙළකින් තොරව දක්වා ඇත. නිවැරදි අනුපිළිවෙළට පෙළගස්වන්න.

A, B හා C යන ස්ථානවලට අදාළ උපදෙස් කාණ්ඩයේ අංකය සඳහන් කරන්න.

- A =
- B =
- C =

ක්‍රියාකාරකම 4.10



පෙළපොතෙහි දක්වා ඇති එක් එක් ජංගම හා සුහුරු උපාංගය හා එහි යෙදුම් තව දුරටත් ලැයිස්තු ගත කරන්න.

# 5

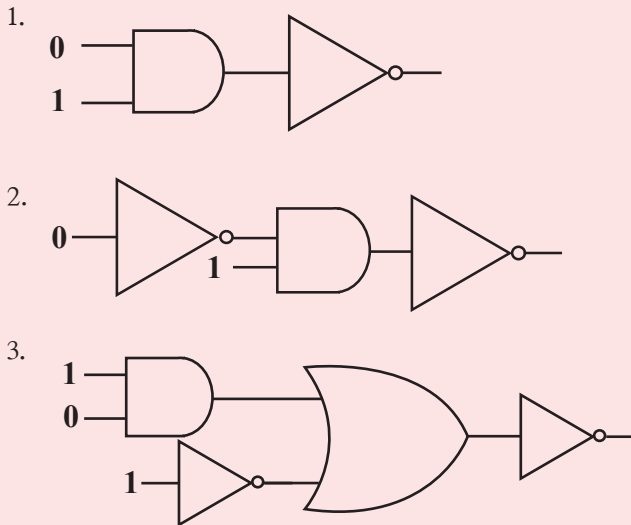
## භෞතික ආගණනය සඳහා මෘදුකාංග භාවිතය



### ක්‍රියාකාරකම 5.1



පහත දැක්වෙන පරිපථවල, ලබා දී ඇති ආදානවලට අදාළ ප්‍රතිදාන ලියා දක්වන්න.

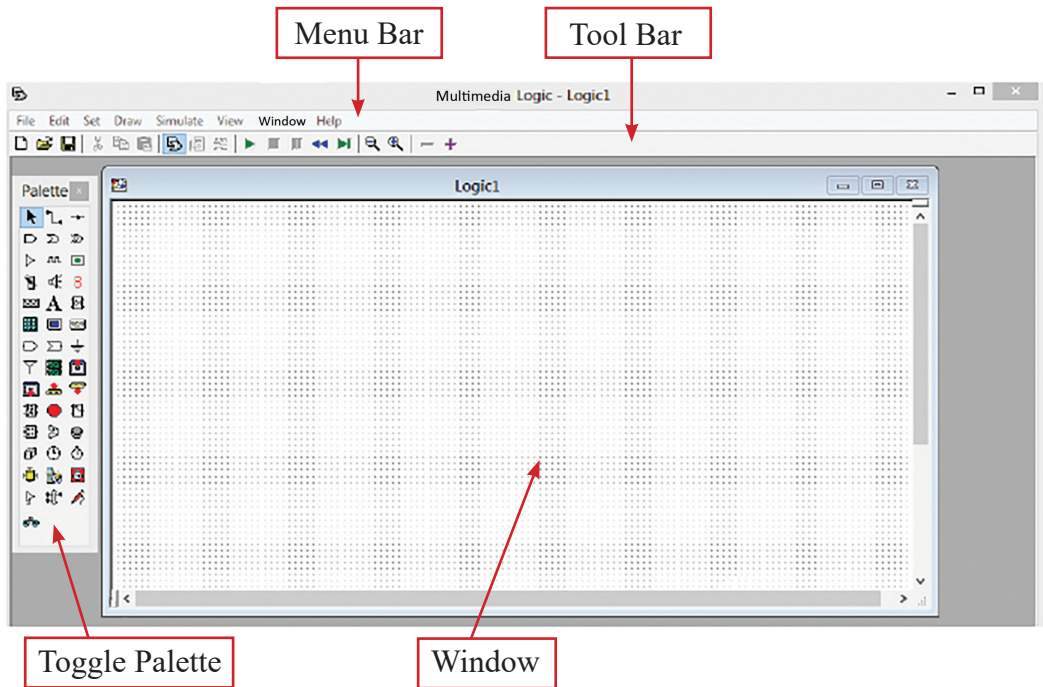


### ද්වාරවල ක්‍රියාකාරීත්වය මෘදුකාංග මගින් හඳුනා ගැනීම

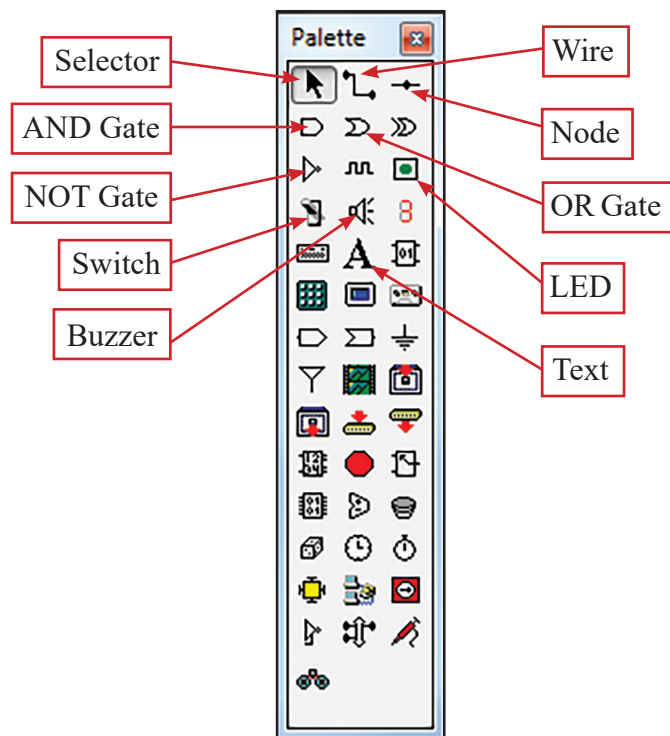
ඔබ මෙයට පෙර අවබෝධ කරගත් තාර්කික ද්වාරවල ක්‍රියාකාරීත්වය මෘදුකාංග මගින් හඳුනා ගැනීමට හැකි අතර ඒ සඳහා MM Logic මෘදුකාංගය මෙහි දී භාවිත කරනු ලැබේ.

### MultiMedia Logic මෘදුකාංගය

මෙම මෘදුකාංගය අන්තර්ජාලය ඔස්සේ නොමිලේ බාගත (Download) කර ගත හැකි අතර, එහි ආරම්භක මුහුණත පහත පරිදි වේ.



## Toggle Palette



Toggle Palette එක Tool Bar එකෙහි  සංකේතය මත Click කිරීමෙන් ලබා ගත හැක.

**MM Logic** මෘදුකාංගය භාවිත කිරීම

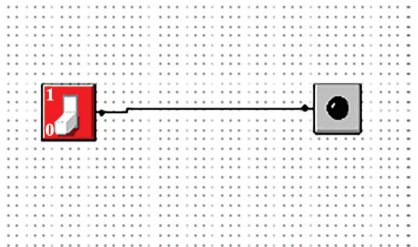
Toggle Palette එකින් LED බල්බයක් සහ Switch එකක් ගෙන සරල පරිපථයක් ගොඩනැගීම



LED එක Window එක මතට ගෙන ඒම



Switch එක Window එක මතට ගෙන ඒම



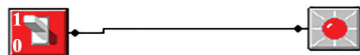
Switch එක හා LED එක Wire භාවිත කර සම්බන්ධ කිරීම



Tool Bar එකෙහි දක්නට ලැබෙන Run මත Switch කිරීමෙන් පහත දැක්වෙන පරිදි switch වල ආදාන වෙනස් කළ හැක.



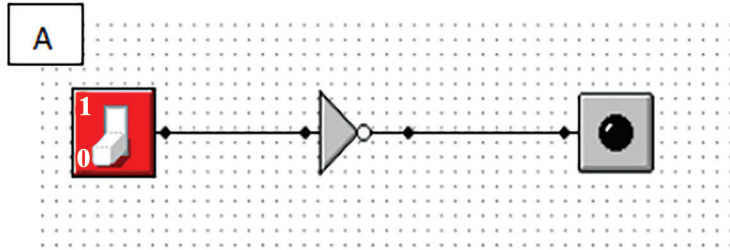
Switch එක 0 අවස්ථාවේ දී බල්බය නොදැල්වේ.



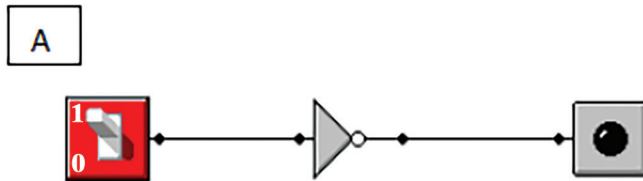
Switch එක 1 අවස්ථාවේ දී බල්බය දැල්වේ.

**MM Logic** මෘදුකාංගය භාවිත කර මූලික තාර්කික ද්වාරවල ක්‍රියාකාරීත්වය පරීක්ෂා කිරීම

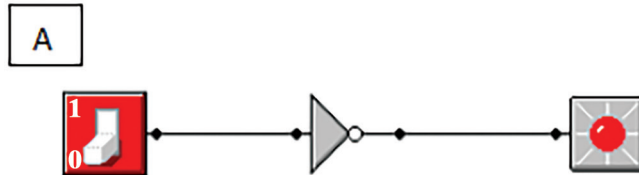
**NOT** ද්වාරය



පරිපථය ඉහත සකස් කර Run කළ විට පහත පරිදි එහි ප්‍රතිදානය නිරීක්ෂණය කළ හැක.



SWITCH එකෙන් 1 එනම් විදුලිය ලබා දුන් විට LED බල්බය නොදැල්වේ.



SWITCH එකෙන් 0 එනම් විදුලිය ලබා නොදුන් විට LED බල්බය දැල්වේ.

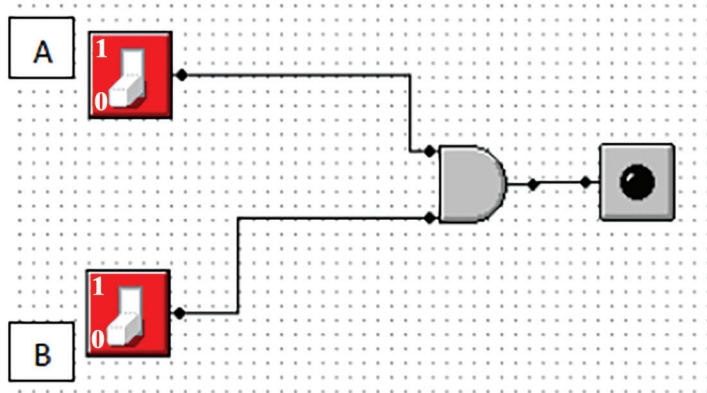
**ක්‍රියාකාරකම 5.2**



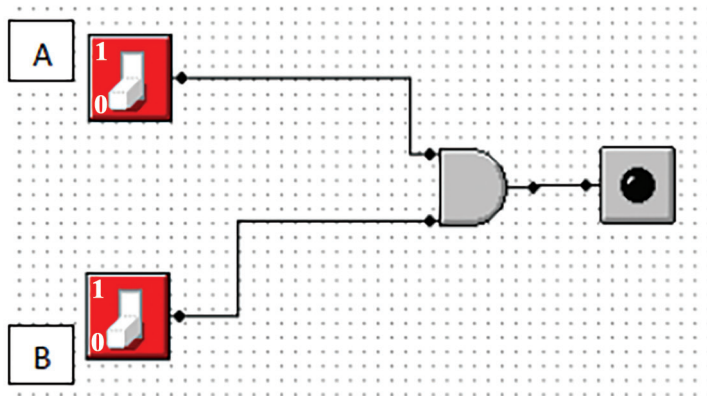
MM logic මෘදුකාංගය භාවිත කර NOT ද්වාරය ක්‍රියාත්මක කිරීමේ දී වෙනස් වන ආදාන, ප්‍රතිදාන වගුගත කරන්න.

ආදාන	ප්‍රතිදාන

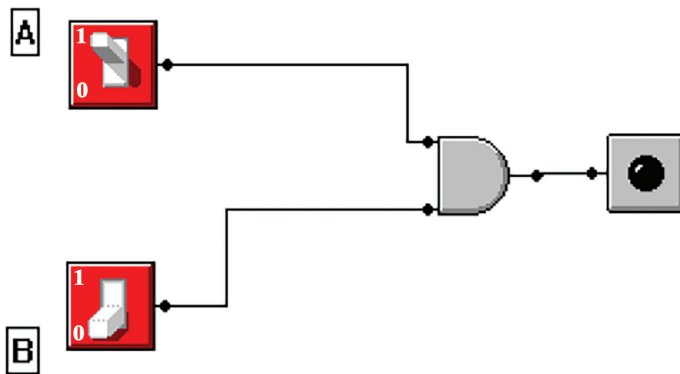
# AND ද්වාරය



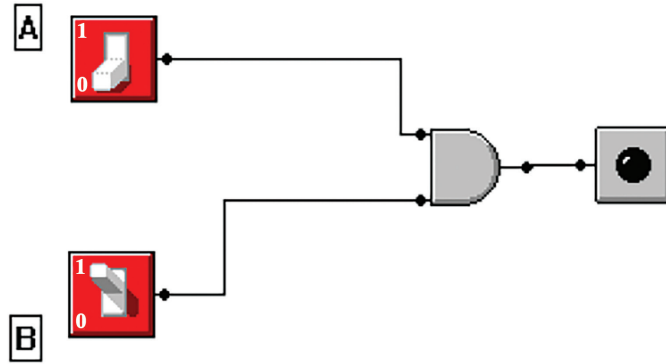
පරිපථය ඉහත ලෙස සකස් කර Run කළ විට පහත පරිදි එහි ප්‍රතිදානය නිරීක්ෂණය කළ හැක.



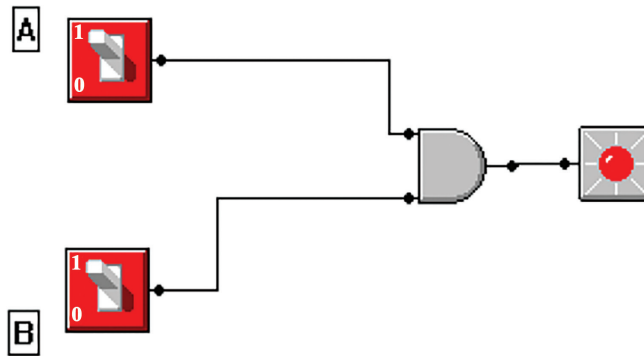
Switch දෙකෙන් ම 0 නිදහස් කරන විට බල්බය නොදැල්වේ.



A ස්විචයෙන් 1 හා B ස්විචයෙන් 0 නිදහස් කරන විට බල්බය නොදැල්වේ.



A ස්විචයෙන් 0 හා B ස්විචයෙන් 1 නිදහස් කරන විට බල්බය නොදැල්වේ.



Switch දෙකෙන් ම 1 නිදහස් කරන විට බල්බය දැල්වේ.

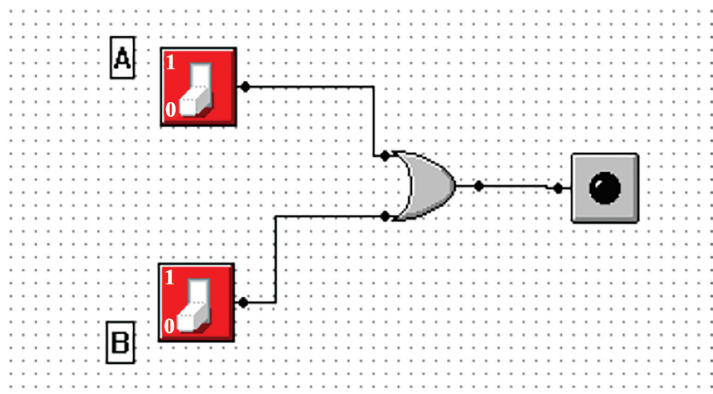
**ක්‍රියාකාරකම 5.3**



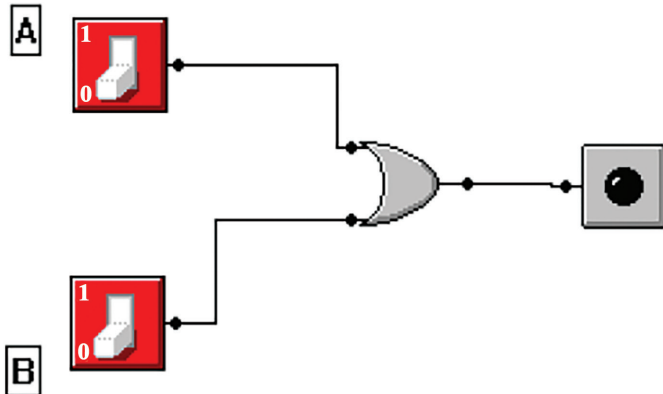
MM logic මෘදුකාංගය භාවිත කර AND ද්වාරය ක්‍රියාත්මක කිරීමේ දී වෙනස් වන ආදාන, ප්‍රතිදාන වගුගත කරන්න.

ආදාන A	ආදාන B	ප්‍රතිදාන

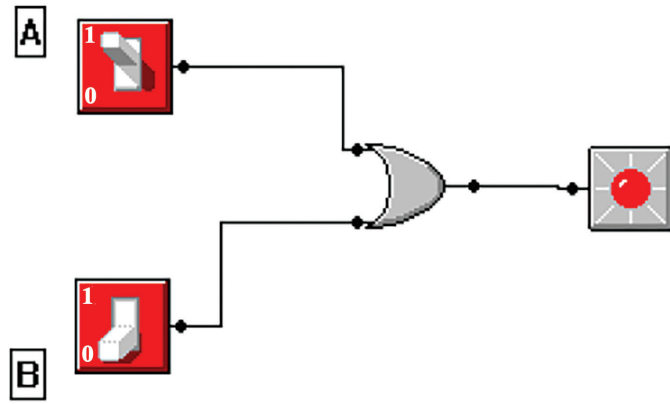
**OR ද්වාරය**



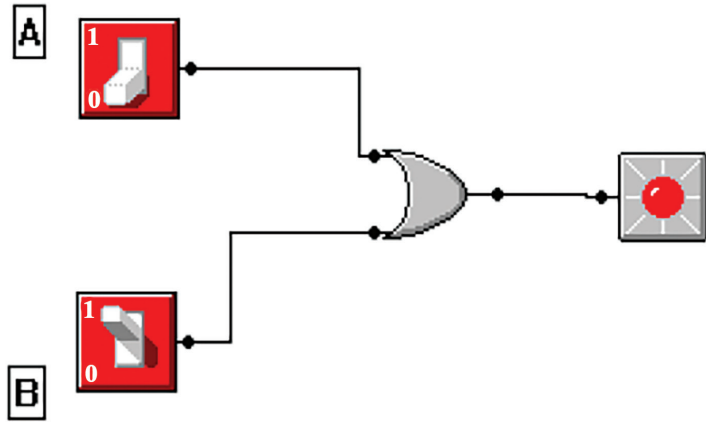
පරිපථය ඉහත ලෙස සකස් කර Run කළ විට පහත පරිදි එහි ප්‍රතිදානය නිරීක්ෂණය කළ හැක.



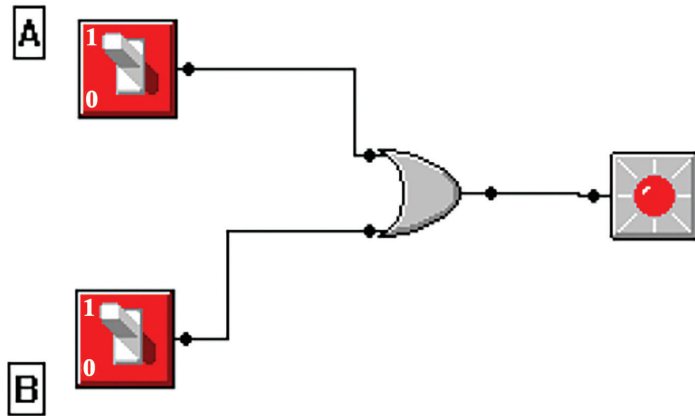
Switch දෙකෙන් ම 0 නිදහස් කරන විට බල්බය නොදැල්වේ.



A ස්විචයෙන් 1 හා B ස්විචයෙන් 0 නිදහස් කරන විට බල්බය දැල්වේ.



A සවිවයෙන් 0 හා B සවිවයෙන් 1 නිදහස් කරන විට බල්බය දැල්වේ.



Switch දෙකෙන් ම 1 නිදහස් කරන විට බල්බය දැල්වේ.

**ක්‍රියාකාරකම 5.4**

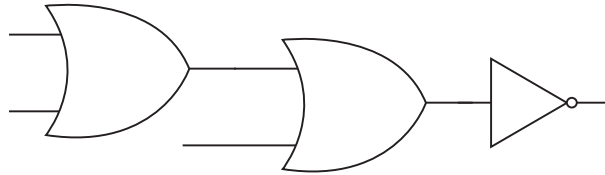


MM logic මෘදුකාංගය භාවිත කර OR ද්වාරය ක්‍රියාත්මක කිරීමේ දී වෙනස් වන ආදාන, ප්‍රතිදාන වගුගත කරන්න.

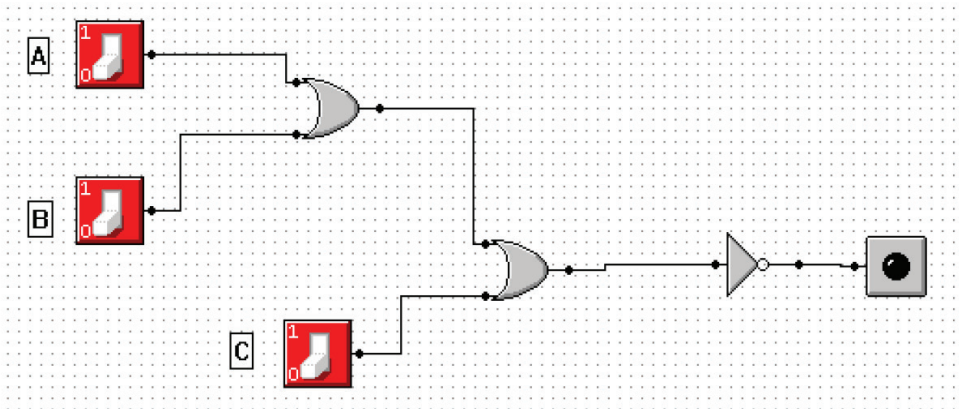
ආදාන A	ආදාන B	ප්‍රතිදාන

ද්වාර සංයෝජනයෙන් සෑදෙන පරිපථවල ප්‍රතිදාන MM Logic මෘදුකාංගය භාවිත කර ලබා ගැනීම

පහත දැක්වෙන පරිපථය මෘදුකාංගය භාවිත කර නිරූපණය කිරීම



මෙය මෘදුකාංගය තුළ නිරූපණය කළ විට පහත පරිදි වේ.



මෙය Run කර, මෙහි ආදාන වෙනස් කරන විට ප්‍රතිදානය වෙනස් වීම් පහත වගුව ආකාරයේ වේ. (මෙහි බල්බය දැල්වීම 1 ලෙස ද, බල්බය නොදැල්වීම 0 ලෙස ද නිරූපණය කර ඇත.)

A	B	C	ප්‍රතිදානය
0	0	0	1
0	0	1	0
0	1	0	0
0	1	1	0
1	0	0	0
1	0	1	0
1	1	0	0
1	1	1	0



# 6

## අන්තර්ජාලයේ සැරිසරමු

### ක්‍රියාකාරකම 6.1



#### අන්තර්ජාලයට පිවිස ඔබගේ පාඩමට අවශ්‍ය තොරතුරු රැස් කරමු

- පරිගණකයක් හෝ ජංගම දුරකථනයක් හෝ භාවිත කරන්න.
- අන්තර්ජාලයට පිවිසීම සඳහා අන්තර්ජාල සම්බන්ධතා සපයන ආයතනයක් (Internet Service Provider-ISP) මගින් ඔබේ උපකරණයට අන්තර්ජාල පහසුකම් ලබාගෙන තිබිය යුතුයි.
- වෙබ් අතිරික්සු (Internet Browser) මෘදුකාංගයක් ඔබගේ උපකරණයේ ස්ථාපනය කර තිබිය යුතුයි.
- එය විවෘත කිරීමෙන් ඔබට අන්තර්ජාලයට සම්බන්ධ විය හැකි ය.



#### වෙබ් අතිරික්සු (Internet Browser) මෘදුකාංග යනු මොනවා ද?

- වෙබ් අතිරික්සුව ඔබ (එනම්, පරිශීලකයා - User) සහ අන්තර්ජාලය අතර සම්බන්ධතාව ඇති කරයි.
- ප්‍රධාන වෙබ් අතිරික්සු කිහිපයක් මෙහි දක්වා ඇත. මීට අමතරව වෙනත් බොහෝ වෙබ් අතිරික්සු ඇත.

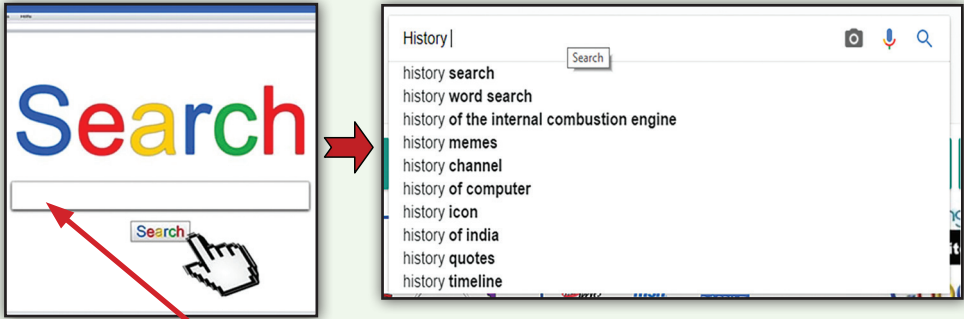


**අන්තර්ජාලය භාවිතයෙන් තොරතුරු ගවේෂණය**

අන්තර්ජාල භාවිතයේ දී අවශ්‍ය තොරතුරු සොයා ගැනීම සඳහා සෙවුම් යන්ත්‍රයක් (Search engine) භාවිත කළ යුතු වේ. ප්‍රධාන සෙවුම් යන්ත්‍ර කිහිපයක් පහත දැක්වේ. මීට අමතරව වෙනත් බොහෝ සෙවුම් යන්ත්‍ර ඇත.

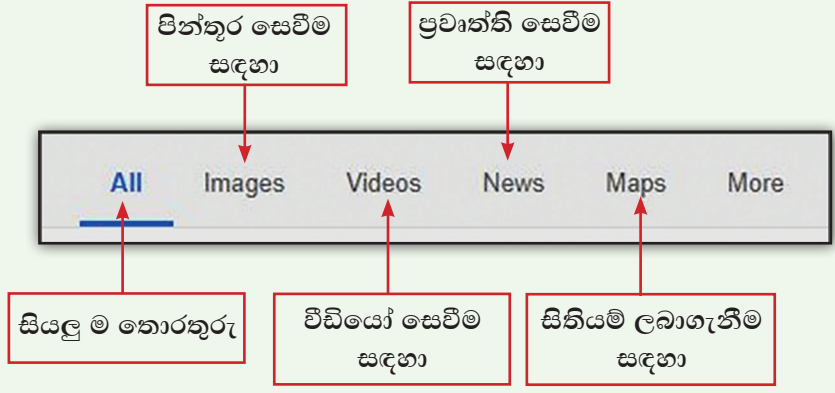


1. වෙබ් අතිරික්ෂුවක් මගින් අන්තර්ජාලයට පිවිසුණු ඔබට විවෘත වන වෙබ් පිටුව මෙසේ දැකිය හැකි ය. එම වෙබ් පිටුව ඔබ භාවිත කරන වෙබ් අතිරික්ෂුවට අනුව වෙනස් වේ.
2. ඔබට අවශ්‍ය තොරතුරෙහි මුල් වචනය යතුරුලියනය කරන්න. එවිට එම මුල් වචනයෙන් පටන් ගන්නා වෙනත් තොරතුරු හා සම්බන්ධ මාතෘකා ලැයිස්තුවක් ඔබට දැක ගත හැකි වේ. ඒ තුළින් ඔබට අවශ්‍ය තොරතුරෙහි මාතෘකාව තෝරා ගන්න.



මෙහි යතුරුලියනය කරන්න

3. ඔබට අවශ්‍ය ලෙස ඔබගේ සෙවීම වෙනස් කර ගන්න. ඒ සඳහා මෙම මෙනු තීරුව ඔබට උපකාරී වේ.



**ක්‍රියාකාරකම 6.2**



**අධ්‍යාපනය සඳහා උපකාර වන වෙබ් අඩවි භාවිතයෙන් තොරතුරු ගවේෂණය**

ඔබගේ අධ්‍යාපනයට විවිධාකාරයෙන් උපකාර කර ගත හැකි වෙබ් අඩවි අන්තර්ජාලයේ ඇත. ඒ අතර ප්‍රධාන ස්ථානයක් හිමිවන්නේ අධ්‍යාපන අමාත්‍යාංශයේ “ඊ-තක්සලාව” වෙබ් අඩවියටයි. එය භාවිත කිරීම ඔබගේ අධ්‍යාපනයට මහඟු අත්වැලක් වනු ඇත. එවැනි වෙබ් අඩවි සහ වෙබ් ලිපින කිහිපයක් පහත දැක්වේ.

- ▲ ඊ-තක්සලාව (e-thaksalawa) <http://www.e-thaksalawa.moe.gov.lk/>
- ▲ අධ්‍යාපන ප්‍රකාශන දෙපාර්තමේන්තුව (Educational Publications Department) <http://www.edupub.gov.lk/>
- ▲ අධ්‍යාපන අමාත්‍යාංශය (Ministry of Education) <http://www.moe.gov.lk/sinhala/>

ඉහත සඳහන් වෙබ් අඩවි වෙත කණ්ඩායමක් ලෙස පිවිස එහි දී ලබා ගත් තොරතුරු ලැයිස්තු ගත කරන්න.

එකතු කර ගත් තොරතුරු අනෙකුත් කණ්ඩායම් සමග හුවමාරු කර ගන්න.

## ක්‍රියාකාරකම 6.3



### වෙබ් පිටුවක් නිර්මාණය කිරීම

- නිර්මාණයට අවශ්‍ය මෘදුකාංගය හඳුනා ගන්න.
- වෙබ් පිටුව සඳහා පින්තූර යොදා ගන්නේ නම් නිර්මාණයට පෙර ඒවා එක් ෆෝල්ඩරයක තැන්පත් කර ගන්න. (එවිට ඒවා යොදා ගැනීමට සහ සොයා ගැනීමට පහසු වේ.)
- නිර්මාණය කරනු ලබන සෑම වෙබ් පිටුවක් ම එම ෆෝල්ඩරයේ ම තැන්පත් කරන්න.

### Tiny Little Bee Brain

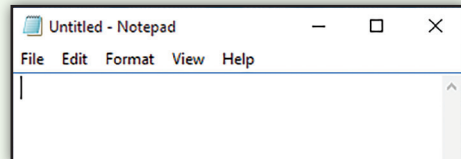


Bees fly from flower to flower, sipping nectar and collecting grains of pollen. Bees have a special tongue that sucks up the nectar and a crop in their throat for storing it until they get back to the hive, where it is turned into honey to use as food.

### *More about Bees*

Notepad භාවිතයෙන් වෙබ් පිටුවක් නිර්මාණය කරමු.

පියවර 1 - Notepad මෘදුකාංගය විවෘත කර ගන්න.



පියවර 2 - වෙබ් පිටුව ආරම්භ කිරීම සඳහා එහි මෙම උසුලන යතුරුලියනය කරන්න.


```
<html>
  <head>
    <title></title>
  </head>
</html>
```

පියවර 3 - වෙබ් පිටුවට ගැලපෙන නාමයක් ලබා දිය යුතුය. එය මේ ආකාරයට `<title></title>` උසුලනය අතරට යතුරුලියනය කරන්න. **(Bees)**

```
<html>
  <head>
    <title>Bees</title>
  </head>
</html>
```

පියවර 4 - ගොනුව තැන්පත් කරන්න.

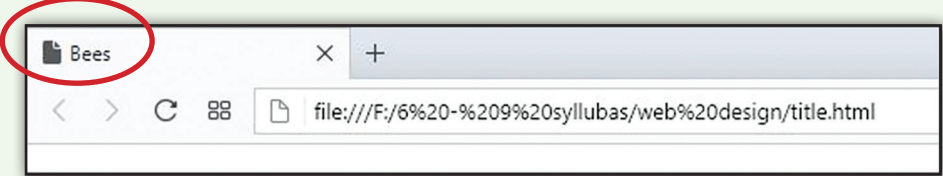
File → Save → වෙබ් පිටුවට අදාළ පින්තූර තැන්පත් කර ඇති ෆෝල්ඩරය විවෘත කර File name → **Bees.html** යනුවෙන් යතුරුලියනය කරන්න.



සැ.යු - වෙබ් පිටුවක් තැන්පත් කිරීමේ දී සෑම විට ම ගොනු නාමය සමඟ **.html** යනුවෙන් ගොනු දිගුව යෙදිය යුතු ය.



පියවර 5 - ඔබ විසින් සකස් කරන ලද ෆෝල්ඩරය විවෘත කර **Bees.html** ගොනුව මත මූසිකය ක්ලික් කරමින් එය විවෘත කර ගන්න. ඔබ භාවිත කරන වෙබ් අතිරික්ෂුව තුළ එය විවෘත වන අතර වෙබ් පිටුවේ නාමය මෙසේ දැකිය හැකි ය.



පියවර 6 - වෙබ් පිටුවට මාතෘකාවක් එකතු කිරීම

රූපයේ දැක්වෙන පරිදි `<body></body>` උසුලනය එකතු කර මාතෘකාව යොදන්න. **Tiny Little Bee Brain.**

```


<html>
  <head>
    <title>Bees</title>
  </head>
  <body>
    <h1> Tiny Little Bee Brain </h1>
  </body>
</html>

```

පියවර 7 -

මෙය මාතෘකාවක් බැවින් එය **<h1></h1>** උසුලනය අතරට යෙදිය යුතු ය.



 **උත්සාහ කර බලන්න.**

```

<h1>Heading 1</h1>
<h2>Heading 2</h2>
<h3>Heading 3</h3>
<h4>Heading 4</h4>
<h5>Heading 5</h5>
<h6>Heading 6</h6>

```

➔

Heading 1

Heading 2

Heading 3

Heading 4

Heading 5

Heading 6

පියවර 8 -

මාතෘකාව පිටුවෙහි මධ්‍යයට ගත යුතුයි. ඒ සඳහා **<center></center>** උසුලනය මෙලෙස යොදන්න.

```

<html>
  <head>
    <title>Bees</title>
  </head>
  <body>
    <h1><center> Tiny Little Bee Brain</center> </h1>
  </body>
</html>

```

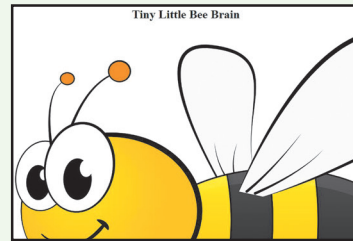


පියවර 9 - නිර්මාණය නැවතත් තැන්පත් කරන්න. ගොනුවට ගොස් විවෘත කර බලන්න.

සෑම වෙනස් කිරීමක් අවසානයේ දී ගොනුව තැන්පත් කර වෙබ් අතිරික්සුවේ එය විවෘත කර බැලීමෙන් ඔබ යොදා ඇති උසුලන සහ වෙනස්වීම් පිළිබඳ අවබෝධයක් ලැබෙනු ඇත.

පියවර 10 - වෙබ් පිටුවට පින්තූරයක් එක් කිරීම

<img src> උසුලනය අතරට පින්තූරයේ නම සහ එහි ගොනු දිගුව **File Extension** එකතු කළ යුතු ය. එක ම ෆෝල්ඩරයේ ඇති පින්තූර එකතු කිරීම පහසු ය.



පියවර 11 - යොදා ගනු ලබන පින්තූරයේ ප්‍රමාණය විශාල වූ විට මෙසේ දිස්වෙන අතර එය හසුරුවා ගත යුතු ය.

ඒ සඳහා පින්තූරයේ උස සහ පළල පාලනය කිරීමට උසුලනය තුළට උස සහ පළල ප්‍රමාණ ප්‍රතිශතයක් ලෙස **25%, 50%, 15%** ඇතුළත් කර ඇත. මෙහි දී උස සහ පළල දැක්වීම සඳහා **height** සහ **width** නැමැති ගුණාංග **Attributes** යොදා ගැනේ.

ගුණාංග (attributes) කිහිපයක්	
Colour	වර්ණ
Align	එකෙල්ල කිරීම
Href	අධි සම්බන්ධතාව
src	පින්තූර
title	මාතෘකාව
width	පළල
height	උස

```

<html>
  <head>
    <title>Bees</title>
  </head>
  <body>
    <h1><center> Tiny Little Bee Brain</center> </h1>
    <center></center>
  </body>
</html>

```

පියවර 12 - පින්තූරය පිටුවෙහි මධ්‍යයට ගත යුතුයි. ඒ සඳහා **<center></center>** උසුලනය යොදන්න.

### Tiny Little Bee Brain



පියවර 13 - වෙබ් පිටුවට ඡේදයක් එකතු කිරීම.

ඒ සඳහා **<p></p>** උසුලනය එක් කර ඒ අතරට පහත දැක්වෙන ඡේදය යතුරුලියනය කරන්න.

Bees fly from flower to flower, sipping nectar and collecting grains of pollen. Bees have a special tongue that sucks up the nectar and a crop in their throat for storing it until they get back to the hive, where it is turned into honey to use as food.

```

<html>
  <head>
    <title>Bees</title>
  </head>
  <body>
    <h1><center> Tiny Little Bee Brain</center> </h1>
    <center></center>
    <p> Bees fly from flower to flower, sipping nectar and
collecting grains of pollen. Bees have a special tongue that sucks up the
nectar and a crop in their throat for storing it until they get back to the
hive, where it is turned into honey to use as food.
    </p>
  </body>
</html>

```

### Tiny Little Bee Brain



Bees fly from flower to flower, sipping nectar and collecting grains of pollen. Bees have a special tongue that sucks up the nectar and a crop in their throat for storing it until they get back to the hive, where it is turned into honey to use as food.

පියවර 14 - ඡේදයේ අකුරු හැඩසව් කර ගැනීම සඳහා **<h3></h3>** උසුලනය **<p></p>** උසුලනය අතරට යොදන්න.

**<p><h3>**Bees fly from flower to flower, sipping nectar and collecting grains of pollen. Bees have a special tongue that sucks up the nectar and a crop in their throat for storing it until they get back to the hive, where it is turned into honey to use as food.

**</h3></p>**

### Tiny Little Bee Brain



Bees fly from flower to flower, sipping nectar and collecting grains of pollen. Bees have a special tongue that sucks up the nectar and a crop in their throat for storing it until they get back to the hive, where it is turned into honey to use as food.

පියවර 15 - අවසාන වාක්‍ය එකතු කිරීම.

පහත දැක්වෙන ආකාරයට යතුරුලියනය කරන්න. එහි හැඩ අකුරු යෙදීම සඳහා **<i></i>** උසුලනය ද අකුරු ප්‍රමාණ කිරීම සඳහා **<h4></h4>** උසුලනය ද යොදා ඇත.

More about Bees

**<h4><i>More about Bees</i></h4>**

පියවර 16 - වෙබ් පිටුවට යොදා ඇති අකුරු වර්ණ ගැන්වීම

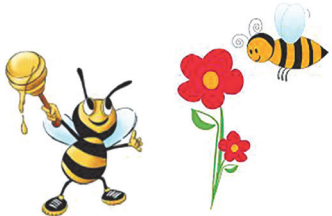
මේ සඳහා යොදා ගනු ලබන්නේ `<font></font>` උසුලනයයි. අකුරු වර්ණ ගැන්වීම සඳහා **Color** නැමැති ගුණාංගය (**Attribute**) යොදා ගෙන ඇත. පහතින් දක්වා ඇති උදාහරණයේ ආකාරයට අවශ්‍ය ස්ථාන සඳහා වර්ණ එකතු කරන්න.

```
<h1><center> <font color="Navy">Tiny Little Bee Brain </font> </center></h1>
<center></center>
<p><h3><font color="green">Bees fly from flower to flower, sipping nectar and collecting grains of pollen. Bees have a special tongue that sucks up the nectar and a crop in their throat for storing it until they get back to the hive, where it is turned into honey to use as food. </font></h3></p>
<h4><i><font color="red">More about Bees</font></i></h4>
```

ක්‍රියාකාරකම 6.4



Interesting Facts about Tiny Bee



- *Bees have 5 eyes and 6 legs.*
- *Honey bees harvest nectar and pollen from flowering plants.*
- *A single bee can collect enough nectar to make 1/12 of a teaspoon of honey.*
- *Honey has Surprising Health Benefits.*
- *Honey bees are super-important pollinators for flowers, fruits and vegetables.*
- *Honey bees live in large groups called colonies.*
- *An average beehive can hold around 50,000 bees.*

ඉහත රූපයේ දැක්වෙන ආකාරයට නව වෙබ් පිටුවක් නිර්මාණය කරමු.

පියවර 1 - එහි යොදා ගෙන ඇති ආකාරයට

- a. පිටු නාමය (**Bee Facts**)
- b. මාතෘකාව (**Interesting Facts about Tiny Bee**)
- c. පින්තූර

එකතු කර මේ වන විට ඔබ ඉගෙන ගත් උසුලන භාවිත කර පහත දැක්වෙන උදාහරණය ද උපකාරී කරගෙන වෙබ් පිටුවේ මුල් කොටස නිර්මාණය කර ඔබගේ ෆෝල්ඩරයේ **BeeFacts.html** නමින් තැන්පත් කරන්න.

```

<html>
  <head>
    <title>BeeFacts</title>
  </head>
  <body>
    <center><p><h2><i><font color="red">Interesting Facts
about Tiny Bee </font> </i></h2></p>
      </center>
    </body>
</html>

```

පියවර 2 - වෙබ් පිටුවට ලැයිස්තුවක් එකතු කිරීම

මෙය බුලට් ලැයිස්තුවක් බැවින් එය <ul></ul> උසුලනය තුළ යතුරුලියනය කළ යුතු ය. ජේලියන් ජේලියට වෙන් කිරීම සඳහා ඒ තුළ <li></li> උසුලන යොදා ගනු ලැබේ. මෙම ජේලි එකිනෙක වෙන් වෙන් වශයෙන්,

- <font color></font> උසුලනය භාවිත කර වර්ණ ගන්වා ඇත.
- <i></i> උසුලනය භාවිත කර ඇල අකුරු බවට පත් කර ඇත.
- <h3></h3> උසුලනය භාවිත කරමින් ප්‍රමාණ කර ඇත.

<h3></h3> උසුලනය සහ <center></center> උසුලනය භාවිත කර ලැයිස්තුවෙන් පිටත අවසාන වාක්‍යය **Back to Home** සකස් කර ඇත.

- Bees have 5 eyes and 6 legs
- Honey bees harvest nectar and pollen from flowering plants
- A single bee can collect enough nectar to make 1/12 of a teaspoon of honey
- Honey has Surprising Health Benefits
- Honey bees are super-important pollinators for flowers, fruits and vegetables
- Honey bees live in large groups called colonies
- An average beehive can hold around 50,000 bees

```

<html>
  <head>
    <title>BeeFacts</title>
  </head>
  <body>
    <center><p><h2><i><font color="red">Interesting Facts about
Tiny Bee</font></i></h2></p>
 </
center>
<ul>
  <li><h3><i><font color="blue">Bees have 5 eyes and 6 legs.</i>
</h3></li>
<li><h3><i><font color="green">Honey bees harvest nectar and pollen from
flowering plants.</i></h3></li>
<li><h3><i><font color="orange">A single bee can collect enough nectar to
make 1/12 of a teaspoon of honey.</i></h3></li>
<li><h3><i><font color="red">Honey has Surprising Health Benefits </i> </
h3></li>
<li><h3><i><font color="blue">Honey bees are super-important pollinators
for flowers, fruits and vegetables.</i></h3></li>
<li><h3><i><font color="green">Honey bees live in large groups called
colonies.</i></h3></li>
<li><h3><i><font color="orange">An average beehive can hold around
50,000 bees.</i></h3></li>
</ul>
    <h4><center>Back to Home</center></h4></a>
  </body>
</html>

```

පිටුව 3 - සකස් කර ගත් නිර්මාණය තැන්පත් කරන්න.



වෙබ් පිටු අතර අධි සම්බන්ධතා යෙදීම

සකස් කර ගත් වෙබ් පිටු දෙක අධි සම්බන්ධතා යොදා එකිනෙක සම්බන්ධ කළ හැකි ය.

පියවර 1 - තැන්පත් කර ගත් වෙබ් පිටු දෙක හඳුනා ගන්න.

- i. Bees.html
- ii. BeeFacts.html

වෙබ් පිටු දෙකෙහි ම අවසානයට ඇති වාක්‍ය අධි සම්බන්ධතාව ඇති කිරීම සඳහා යොදා ගනිමු.



පියවර 2 - Notepad මෘදුකාංගය විවෘත කර මෙම ගොනු දෙක වෙන් වෙන් වශයෙන් විවෘත කර ගන්න. පහත දැක්වෙන ආකාරයට අවසාන වාක්‍යයට `<a href> </a>` උසුලනය මගින් අධි සම්බන්ධතා යොදා ඇති ආකාරය අධ්‍යයනය කරන්න.

එක ම ෆෝල්ඩරයක ඇති ගොනු සඳහා අධි සම්බන්ධතා යෙදීම පහසු වන බැවින් වෙබ් පිටුවක් නිර්මාණයේ දී අවශ්‍ය සියලු ම ගොනු, පින්තූර, වීඩියෝ ආදිය එක ම ෆෝල්ඩරයකට එකතු කිරීම වැදගත් ය.

Bees.html

```
<a href="BeeFacts.html"><h4><center>Back to Home</center></h4></a>
```

BeeFacts.html

```
<a href="Bees.html"><h4><i><font color="red">More about Bees </font> </i></h4></a>
```

පියවර 3 - ගොනු තැන්පත් කර ගන්න.

පියවර 4 - වෙබ් අතිරික්සුවේ විවෘත කර ගන්න.

## ක්‍රියාකාරකම 6.6

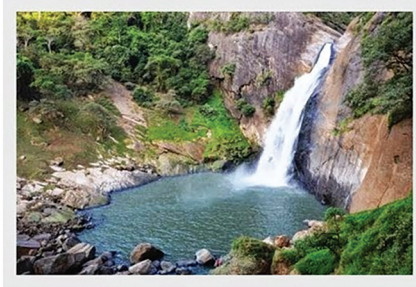


1. මීමැස්සන් පිළිබඳව වෙනත් තොරතුරු සොයන්න. **(Types of Bees, Use of Honey to be Healthy, How to Protect Bees)** ඒවා සඳහා වෙන් වෙන් වශයෙන් වෙබ් පිටු නිර්මාණය කරන්න.
2. අධි සම්බන්ධතා මගින් ඒවා එකිනෙක සම්බන්ධ කරන්න.

## ක්‍රියාකාරකම 6.7



### Beautiful Waterfalls in Sri Lanka



The country is home to more than 100 waterfalls and rivers which at the end stop at the Indian Ocean. Some of the waterfalls are man-made but still don't stop short of being breath-takingly beautiful

- *Baker's Waterfall*
- *Bambarakanda Ella*
- *Bopath Ella*
- *Devon Waterfall*
- *Diyaluma Waterfall*
- *Dunhinda Waterfall*

[More about waterfalls](#)

ඉහතින් දක්වා ඇති වෙබ් පිටුව නිර්මාණයේ දී යොදා ගෙන ඇති උසුලන අඩංගු ලේඛනය පහතින් දක්වා ඇත. එහි ඇති හිස්තැන් පුරවා ලේඛනය සම්පූර්ණ කරන්න.

```

<html>
.....
..... Waterfalls</title>
</head>
<body>
<h1>.....<font color="Navy"> Beautiful Waterfalls in Sri Lanka </
font> </center> </h2>
<center><.....="waterfall.png" ></center>
<p><h2><.....="green"><center>The country is home to
more than 100 waterfalls and rivers which stop at the Indian Ocean. Some of
the waterfalls are man-made but still don't stop short of being breath-takingly
beautiful.</center></font>.....<p>
.....<h2>
    <li><i>Baker's Waterfall </i></li>
    .....<i>Bambarakanda Ella</i></li>
    <li><i>Bopath Ella</i></li>
    <li><i>Devon Waterfall</i>.....
    <li><i>Diyaluma Waterfall</i></li>
    <li>.....Dunhinda Waterfall</i></li>
</h2></ul>
<.....="morefalls.html"><i><center>More about waterfalls
.....<i></a>
.....
.....

```